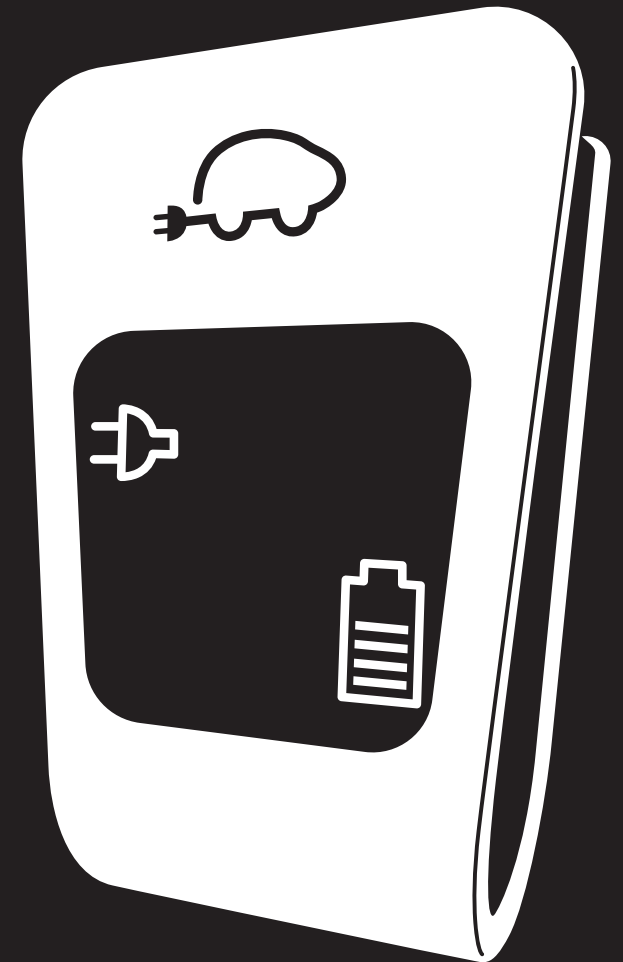


CTEK

# ***USER MANUAL***

*CHARGESTORM<sup>®</sup> CONNECTED 2*

 *MULTILINGUAL  
MANUAL*





## Innhold

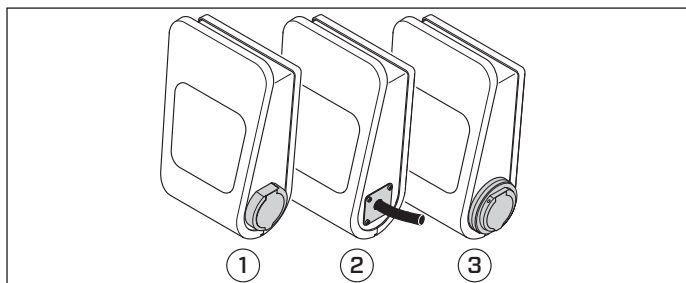
CHARGESTORM® CONNECTED.....	112
Produktbeskrivelse .....	112
Tiltenkt bruksområde .....	112
I esken .....	112
Oversikt.....	113
Statussymboler .....	113
Slik lader du kjøretøyet .....	114
Åpen tilgang og RFID-tilgang.....	114
Slik kobler du CHARGESTORM® CONNECTED til kjøretøyet .....	114
Slik starter du lading med åpen tilgang.....	114
Slik starter du lading med RFID-tilgang .....	114
Installering .....	115
Innledning .....	115
Sikkerhet .....	115
Tilleggsutstyr.....	115
Dette må kontrolleres før installasjon .....	115
Slik forbereder du monteringsstedet.....	115
Slik monterer du ladestasjonen på en vegg .....	115
Slik monterer du ladestasjonen på en stolpe .....	116
Slik installerer du kabelen.....	116
Slik installerer du strømkabelen .....	116
Slik installerer du nettverkskabelen og 4G-modemet (valgfritt) .....	117
Slik fullfører du installasjonen.....	117
Slik endrer du konfigurasjonsinnstillingene .....	118
Slik utfører du installasjonstester .....	119
Slik utfører du vedlikeholdstester .....	119
Slik resirkulerer du produktet.....	119

Tekniske data.....	120
Overspennings- og kortslutningsvern .....	120
Delespesifikke data .....	120
CTEKs garantierklæring .....	121
Begrenset garanti.....	121
Omstendigheter som ugyldiggjør garantien .....	121
Tilleggsinformasjon .....	121
Nasjonale bruksbegrensninger .....	121
Opphavsrett .....	121
Revisjoner .....	121
Forkortelser.....	121
Elektriske skjemaer .....	121

## CHARGESTORM® CONNECTED

### Produktbeskrivelse

CHARGESTORM® CONNECTED er en flerbruksenhet for el-kjøretøy.



Ladestasjonen finnes i flere varianter, for eksempel med ulike nivåer for utgangseffekt, antall uttak og uttakstyper (1 - schuko eller Type 2-kontakt, 2 - koblet Type 2-støpsel, 3 - Type 2-uttak med deksel). Last ned databladet med en komplett liste over artikkelnumre fra [www.ctek.com](http://www.ctek.com).

**MERK:** Se toppen av ladestasjonen for modellinformasjon.

CHARGESTORM® CONNECTED 2 er en forbedret og oppdatert versjon av vår avanserte elbillader som kommer med mange funksjoner og innebygde sikkerhetsfunksjoner. Den har en kraftig ladekontroller som kan håndtere doble type 2-uttak/ladekabler og tilbyr lastbalansering gjennom NANOGRID™.

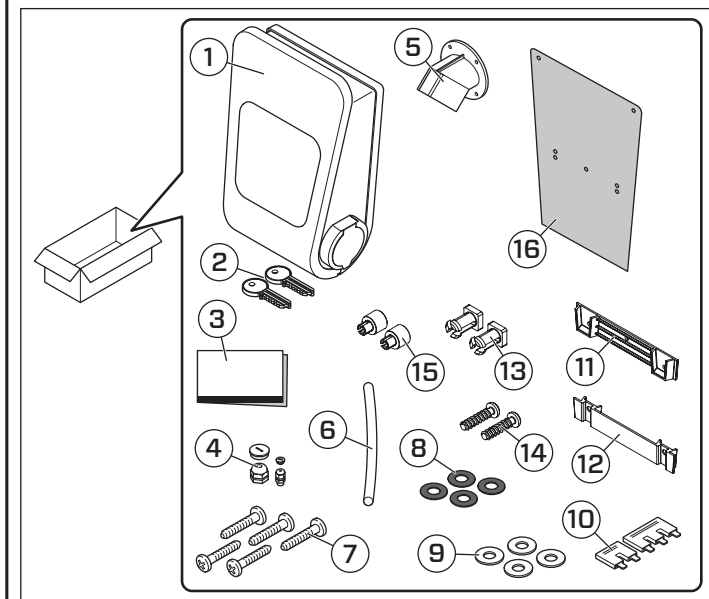
### Beskyttelse mot overoppheting

I høye temperaturer bestemmes den valgfrie spenningen av algoritmen i ladestasjonen. Dette reduserer risikoen for overoppheting og skade på ladestasjonen, uten å forhindre bruk av enheten.

## Tiltenkt bruksområde

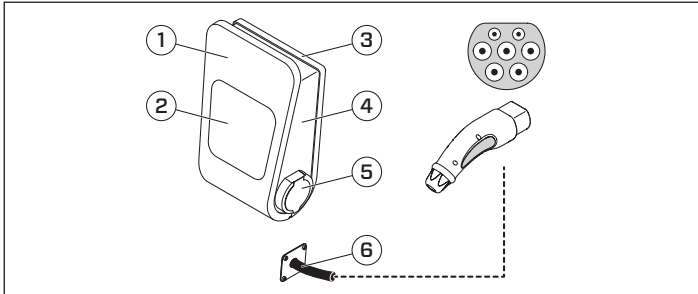
Denne ladestasjonen er tiltenkt montering på en vegg eller en stolpe. Ladestasjonen er tiltenkt brukt på områder med både begrenset og ubegrenset adgang.

## I esken



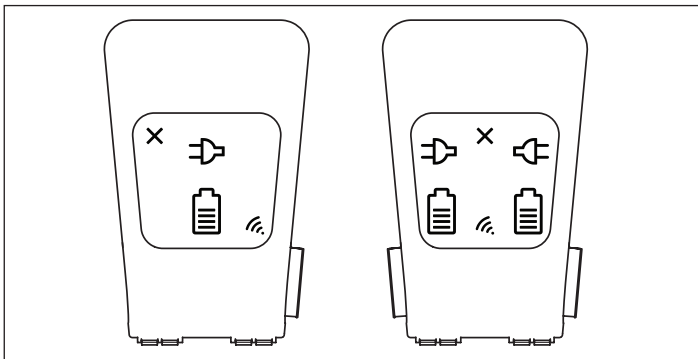
1. Ladestasjonen CHARGESTORM® CONNECTED 2.
2. To nøkler.
3. Brukerveiledning og installeringshåndbok.
4. Deksel for kabelinntak og kabelgjennomføring (M25 og M12).
5. Holder for ladekontakt (for varianter med fast kabel).
6. Isolasjonsrør.
7. Fem ST6.3-monteringskruer.
8. Fire gummipakninger.
9. Fem skiver.
10. To jumpere (2-veis og 3-veis for varianter med én fase).
11. Veggkonsoll.
12. Stasjonskonsoll
13. To skyveklips
14. To ST4-skruer for skyveklips
15. To veggmonterte avstandsholdere
16. Boresjablon

## Oversikt



1. Frontpanel.
2. Skjerm med symboler for ladestatus.
3. Bakdeksel.
4. Teknisk boks.
5. Uttak for elektrisk kjøretøy.
6. Uttak for elektrisk kjøretøy (med fast kabel).

## Statussymboler



SYMBOL	FARGE	MODUS	FORKLARING
		Åpen	RFID-symbol er ikke aktivt.
	Fast grønt	RFID	Venter på RFID-tagget.
	Blinker gult	RFID	Autentisering pågår. Vent litt!
	Blinker grønt	RFID	RFID-tagget er godkjent. Ladingen starter.
	Blinker rødt én gang	RFID	Tilgang med RFID-tagget avslått (brukeren er ikke autorisert for lading).

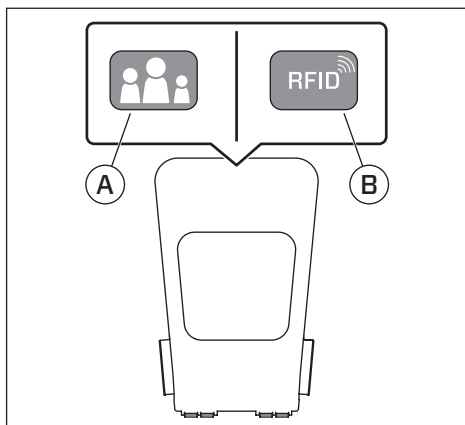
SYMBOL	FARGE	MODUS	FORKLARING
	Fast grønt	RFID/åpen	Tilgjengelig og klar for lading.
	Blinker grønt	RFID	Venter på kabeltilkobling eller autentisering.
	Fast blått	RFID/åpen	Kjøretøyet er koblet til, men lader ikke (f.eks. fordi batteriet i kjøretøyet er fulladet eller ladeprosessen er satt på pause).
	Blinker blått	RFID/åpen	Ladingen pågår.
	Fast rødt	RFID/åpen	Alarm aktivert. Forsøk på å tilbakestille jordfeilbryteren ved å koble til et kjøretøy med en ladekabel, noe som vil få ladestasjonen til å utføre selvdiagnostikk.  Hvis feilen vedvarer, kontroller om MCB (sikringen) er utløst. Åpne den tekniske boksen og tilbakestill MCB.  Uttaket har en midlertidig feil. Feilen kan være en av følgende: <ul style="list-style-type: none"> <li>• Autentiseringen har nådd tidsbegrensningen.</li> <li>• PP-signalet kan ikke avleses fra kabelen (gjelder bare type 2-uttak).</li> <li>• Motoren i ladeuttaket kan ikke låse kabelen.</li> </ul>
	Fast blått	-	Ladestasjonen er koblet til nettskyen som fungerer som backend. Viser bare under oppstart. Blinkingen varer i 5 sekunder.
	Fast rødt	RFID/åpen	Ladestasjonen klarte ikke koble seg til nettskyen som fungerer som backup under oppstartsprosessen. Viser bare under oppstart.

**MERK:** Hvis ladestasjonen ikke har noen aktive symboler, er ladestasjonen inaktiv. Dette kan skyldes at ladestasjonen er konfigurert til å være inaktiv eller at stasjonen startes på nytt, eller at den gjennomgår planlagt vedlikehold.



## Slik lader du kjøretøyet

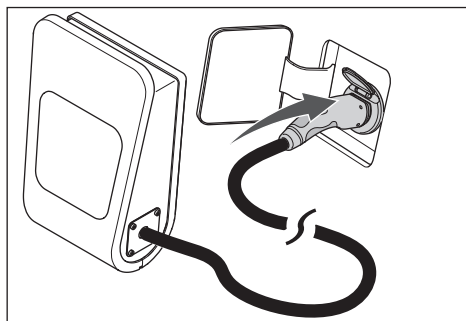
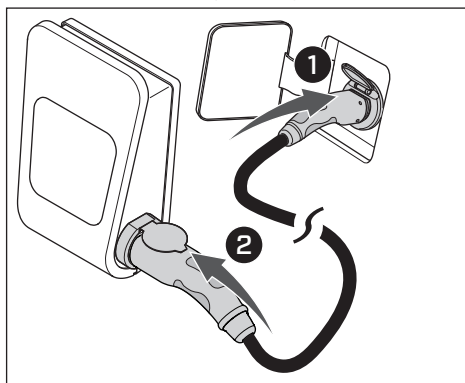
### Åpen tilgang og RFID-tilgang



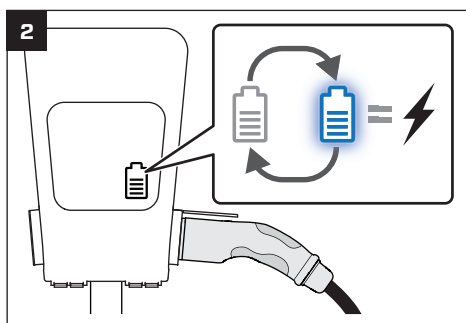
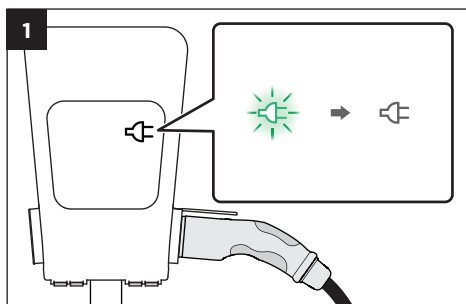
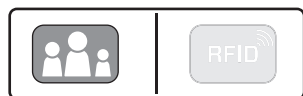
Ladestasjonen kan operere i to forskjellige autentiseringsmoduser, enten åpen tilgang (A) eller RFID-tilgang (B). Åpen tilgang betyr at ladestasjonen starter opp umiddelbart når et kjøretøy kobles til. RFID-tilgang betyr at ladingen ikke starter før brukeren er verifisert med RFID-tagg. Noen operatører tilbyr også tilleggsautentisering, for eksempel via en mobilapp.

**MERK:** Det finnes flere forskjellige RFID-formater. Kontakt CTEK hvis RFID-taggene dine ikke er originale CTEK RFID-tagger, for å sikre at RFID-taggene dine er kompatible med ladestasjonen. RFID-standarden som støttes er ISO1443A/Mifare.

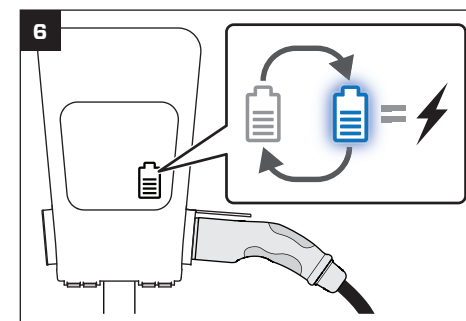
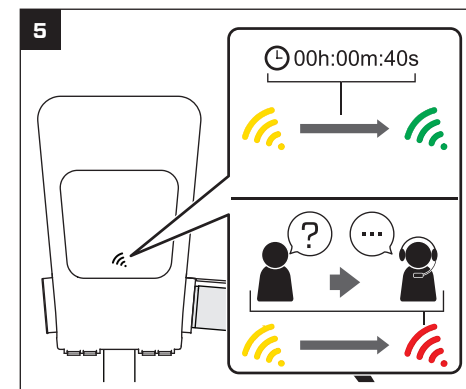
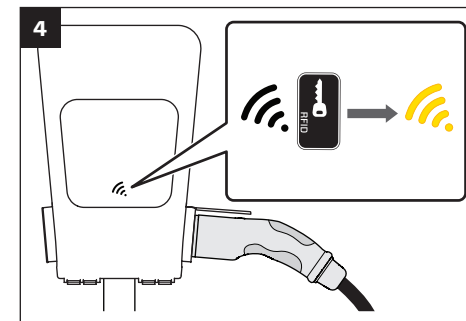
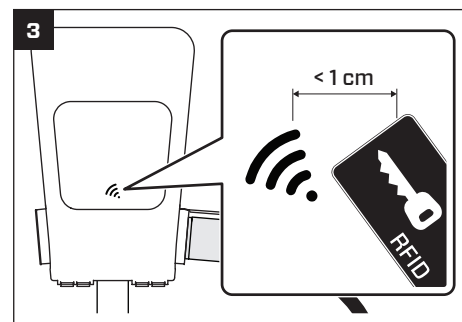
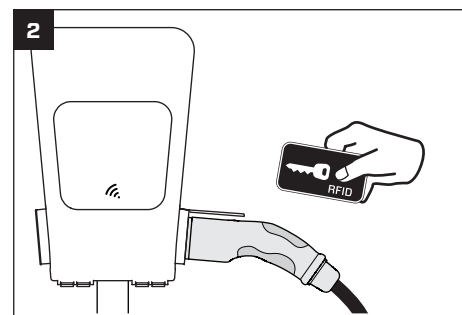
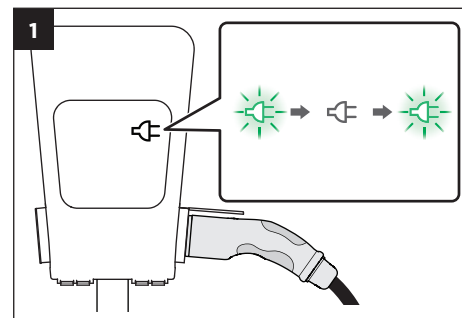
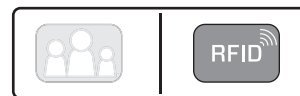
### Slik kobler du CHARGESTORM® CONNECTED til kjøretøyet



### Slik starter du lading med åpen tilgang



### Slik starter du lading med RFID-tilgang



**MERK:** CTEK anbefaler at du holder fastvaren til elbilladeren oppdatert.



## Installering

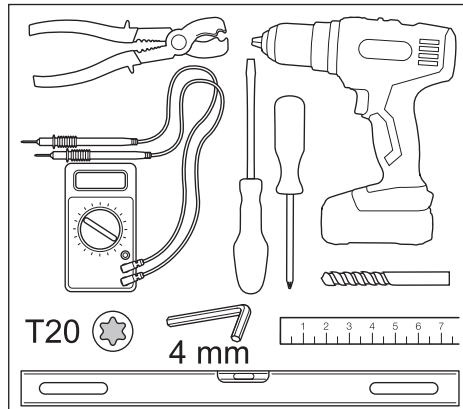
### Innledning

Denne instruksjonsdelen viser deg hvordan du installerer ladestasjonen CHARGESTORM® CONNECTED.

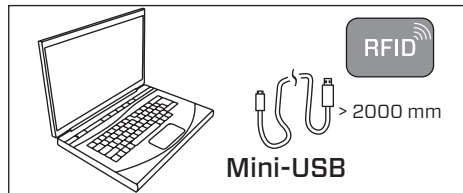
### Sikkerhet

- Det er kun godkjente elektrikere som kan utføre installasjonen som er beskrevet i denne veiledningen.
- Les og følg instruksene i dette dokumentet før installasjon og idriftsettelse av produktet.
- Installasjonen må følge lokale sikkerhetsforskrifter.
- Ikke bruk adaptere eller konverteringsadaptere på dette produktet (i henhold til IEC61851 standardkrav).
- Denne ladestasjonen støtter ikke ventilert lading.
- Sørg for at kablene til ladestasjonen ikke har løstnet på grunn av vibrasjoner under transport. Hvis du finner løse kabler, må du koble til kablene på nytt og stramme skruene.
- Det anbefales at installeringen utføres av to personer.
- Bruk vernesko under installasjonen.

### Verktøy



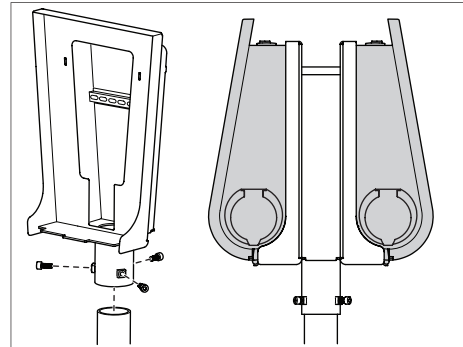
T20 4 mm



Mini-USB

- Mifare Classic/IEC 14443 Type A og kompatibel RFID-tagg (dersom RFID skal brukes).
- Stasjonær/bærbar datamaskin (OS: Linux eller OSX anbefales, Windows 10/11 krever installasjon fra en USB-driver).

### Tilleggsutstyr

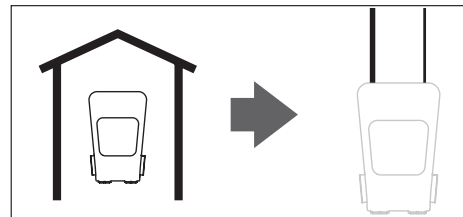


- Stolpemonteringssett for stolpe med diameter på 60 mm. Artikkelnummer 920-00010 (bare hvis lagt til).
- Stolpemonteringssett for to bokser som gir plass til maksimalt fire elbillkontakter på én stolpe. Artikkelnummer 922-00018.

### Dette må kontrolleres før installasjon

Utfør følgende kontroller før installasjon av kabler:

1. Unngå å installere elbilladeren i direkte sollys. Hvis produktet er installert i direkte sollys, kommer symbolene til å være mindre synlige og temperaturen i produktet øker. Dette aktiverer beskyttelsesmekanismen mot overoppheting og begrenser ladestrømmen.
2. Avgjør om du skal installere enheten utendørs eller innendørs.
  - a For utendørs installasjon anbefales det at strømkabelen og nettkabelen installeres nedenfra for å unngå vanninntrengning ovenfra.

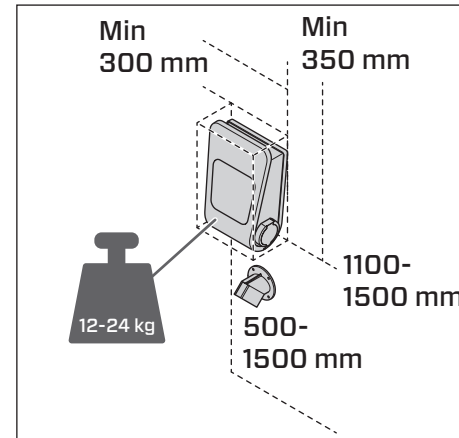


- b. Ved innendørs installasjon kan

strømkabelen og nettkablene installeres enten ovenfra eller nedenfra den tekniske boksen.  
**MERK:** For installasjoner med strømkabel på en diameter større enn 17 mm, må strømkabelen installeres nedenfra.

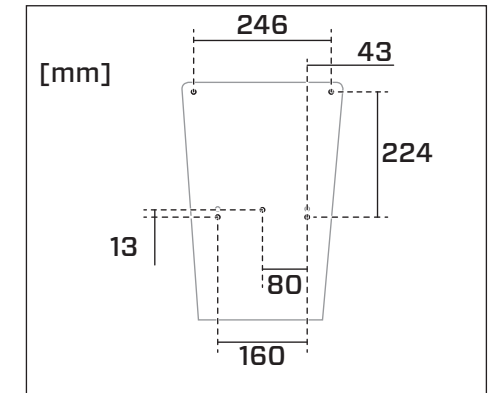
### Slik forbereder du monteringsstedet

1. Bestem monteringsposisjonen til ladestasjonen.
  - a. Sørg for at det er nok plass for normal bruk.

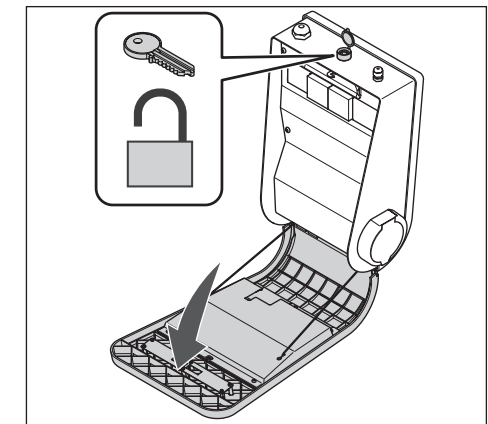


- b. Sørg for at veggmaterialet er sterkt nok til å holde boksen når du installerer den på veggen. Veggen må tåle vekten av ladestasjonen. Ikke installer elbilladeren i avlukker.
- c. Les veiledningen om stolpemonteringssettet før installasjon.

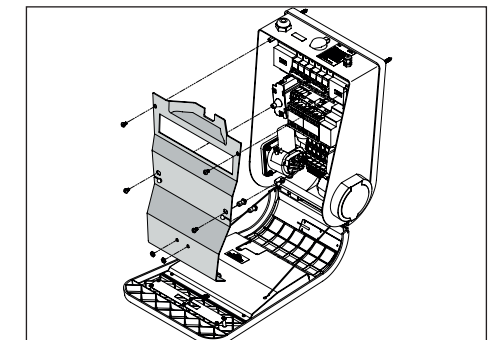
### Slik installerer du ladestasjonen på en vegg ved hjelp av monteringskonsollen



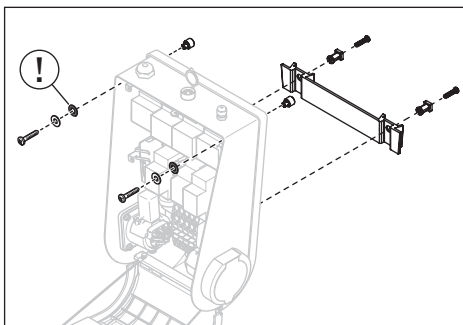
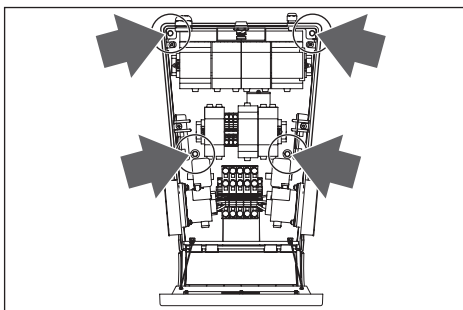
1. Bor fem hull i veggen som er i flukt med plasseringene som er vist i boresjablonen.



2. Lås opp og åpne med nøkkelen.



3. Fjern beskyttelsesdekslet forsiktig.



4. Fest veggkonsollen til veggen ved hjelp av de tre medfølgende ST6.3-skrueene.
5. Finn to skruehull i midten av ladestasjonen, fest stasjonskonsollen til den ved hjelp av de medfølgende skyvekloppsene og trekk til med de medfølgende ST4-skrueene.
6. Sett ladestasjonen på veggen ved å skyve stasjonskonsollen inn i veggkonsollen.
7. Finn de to skruehullene på toppen av ladestasjonen, sett inn de medfølgende avstandsholderne fra utsiden, og fest stasjonen til veggen med de to medfølgende ST6.3-skrueene. Bruk gummipakningene og skivene under installasjonen.

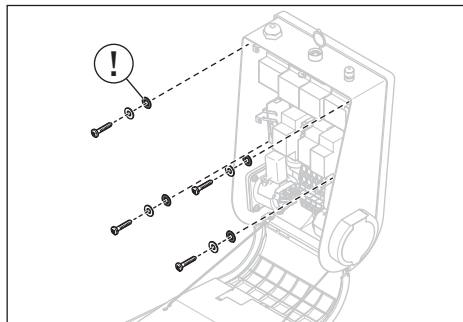
**ADVARSEL:** Ikke installer ladestasjonen uten gummipakningene. Uten disse kan vann lekke inn og forårsake skade på elbilladere.



8. Sørg for at ladestasjonen sitter godt fast på veggen.
9. Sørg for at alle de åpne hullene er dekket med silikon eller gummipakninger for å beskytte ladestasjonen mot vannskade.

### Slik installerer du ladestasjonen på en vegg uten monteringskonsollen

1. Bor fire hull i veggen som er i flukt med plasseringene som er vist i boresjablonen.
2. Lås opp og åpne med nøkkelen.
3. Fjern beskyttelsesdekslet forsiktig.

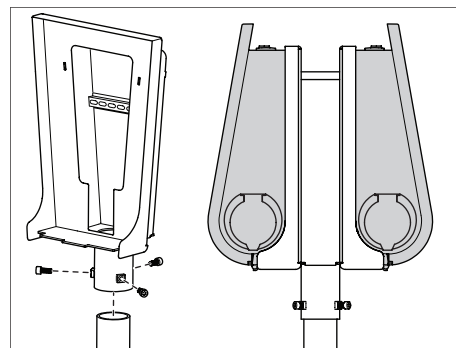


4. Installer ladestasjonen på stedet med gummipakningene først, og deretter skivene og de fire ST6.3-skrueene.

**ADVARSEL:** Ikke installer ladestasjonen uten gummipakningene. Uten disse kan vann lekke inn og forårsake skade på elbilladere.

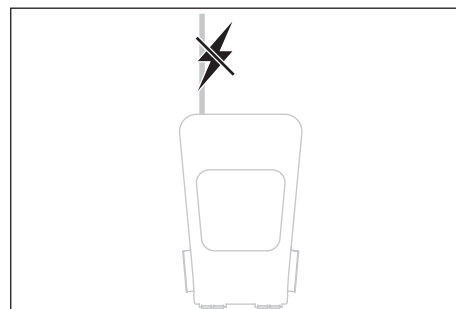
5. Sørg for at ladestasjonen sitter godt fast på veggen.
6. Sørg for at alle de åpne hullene er dekket med silikon eller gummipakninger for å beskytte ladestasjonen mot vannskade.

### Slik monterer du ladestasjonen på en stolpe

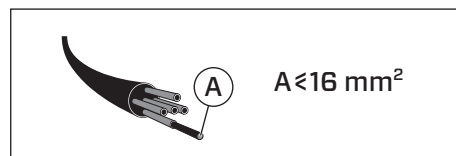


- Les veiledningen om stolpemonteringssettet før installasjon.

### Slik installerer du kabelen

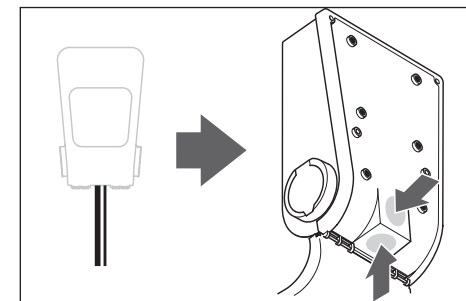


1. Sørg for at strømmen er slått av.



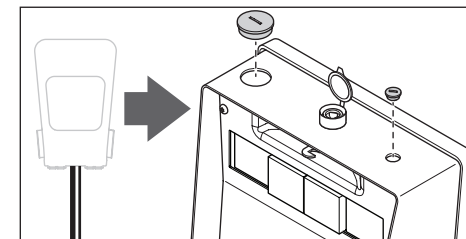
2. Kontroller at kabelinstallasjonen er dimensjonert (A) for ladestasjonen.

**ADVARSEL:** Kabelgjennomføringene må erstattes hvis kablene avviker fra den angitte størrelsen.



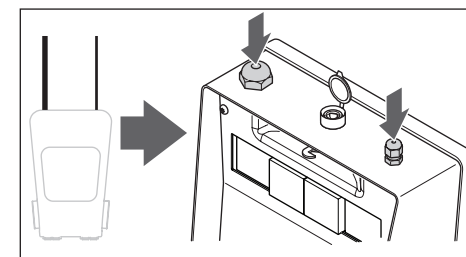
3. Hvis strømkabelen og nettverkskabelen skal installeres nedenfra eller bakfra, skal du bore et hull med et trinnbor. Du kan også lage et hull ved hjelp av de medfølgende utsparingene i stasjonens bakplate hvis disse er tilgjengelig. Det anbefales å bruke ekstra tetningsmasse for å forhindre inntrengning av vann.

**ADVARSEL:** Kontroller at delene inne i enheten ikke ble skadet da du boret eller lagde hullene med utsparingene.



4. Installer kabelgjennomføringene i hullene for å beskytte enheten mot støv og vann.

**MERK:** Kabelgjennomføringen til strømkabelen som følger med produktet, støtter kabeldimensjoner på 11–17 mm, og gjennomføringen til nettverkskabelen støtter kabeldimensjoner på 3–6 mm.

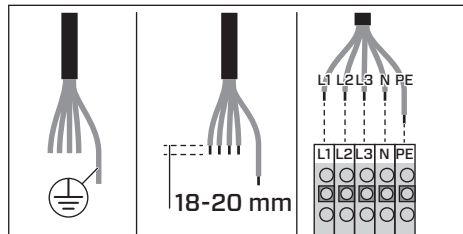
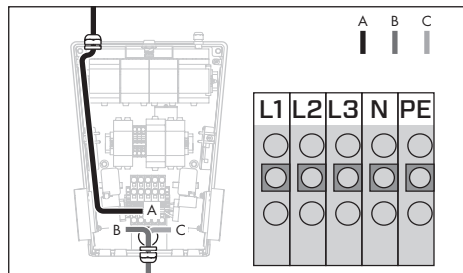
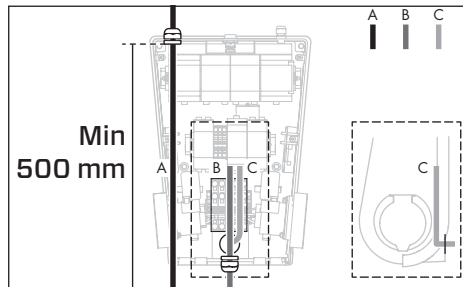


5. Hvis strømkabelen og nettverkskabelen skal installeres ovenfra, bruker du de to hullene øverst på enheten. Installer strømkabelen i det største hullet (M25) og nettverkskabelen i det minste hullet (M12).



## Slik installerer du strømkabelen

1. Trekk strømkabelen gjennom kabelgjennomføringen.



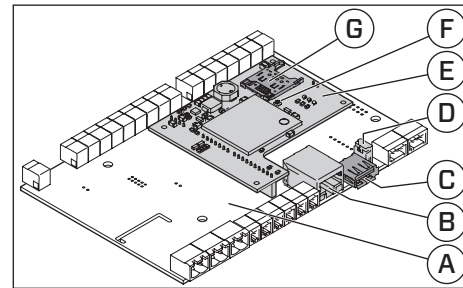
2. Sørg for at den beskyttede jordingskabelen er lengre enn de andre kablene, slik at dette blir den siste kabelen som løsner hvis enheten blir dratt i.
3. Stripp metalltrådene tilbake ca. 18-20 mm i enden av strømkabelen. Tverrsnittsområdet på strømkabelen må ikke være større enn 16 mm<sup>2</sup>. Følg instruksene på forrige side.
4. Koble tilførselsledningen til terminalblokkene.

**MERK:** Terminalblokkene er av innskyvingstype. Sørg for at kablene er koblet riktig til.

**MERK:** Se diagrammet om forsyningsinngangen i vedlegg B for informasjon om regionale forskjeller i jordingsssystemet, slik som IT-Nett.

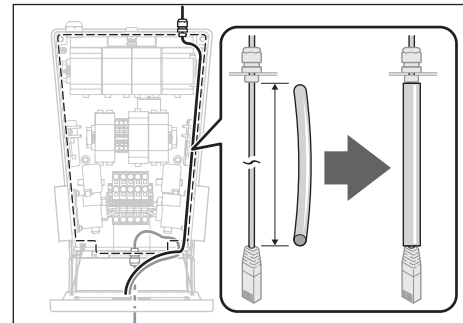
**MERK:** For enfaset forsyning skal 3-veisjumper brukes over L1, L2 og L3. For tofaset forsyning skal 2-veisjumper brukes over klemmene L1 og L2. Du finner flere opplysninger i vedlegg A.

## Slik installerer du nettverkskabelen og 4G-modemet (valgfritt)

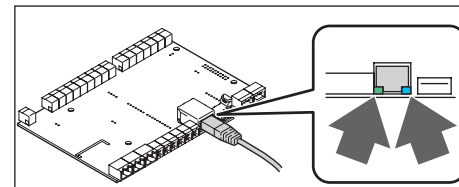
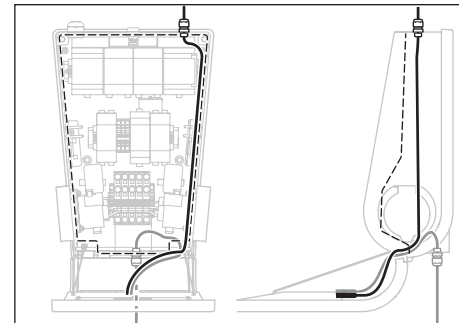
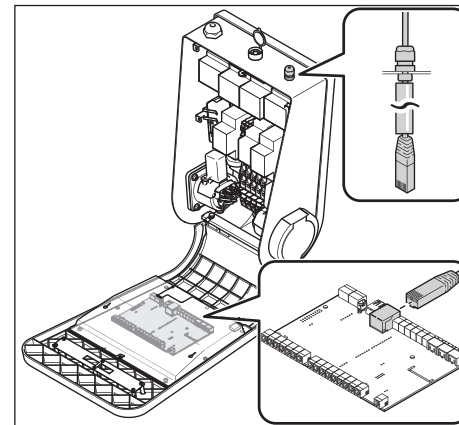


A	Kontrollerkort	E	4G-modem
B	RJ45	F	U.FL antennekontakt
C	USB	G	SIM-kortspor
D	Mini-USB		

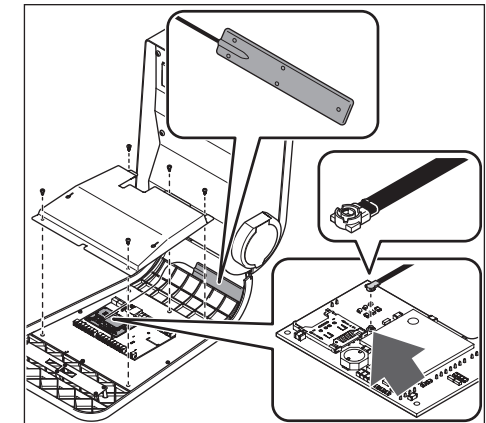
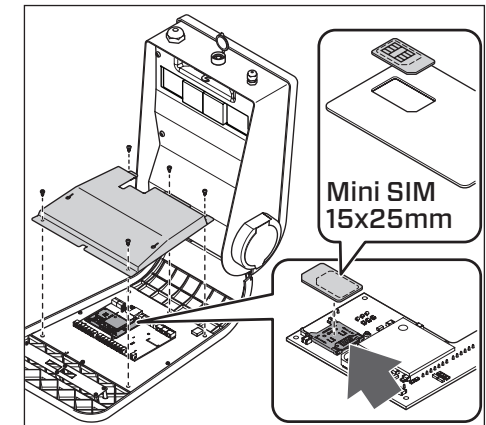
Hvis ladestasjonen skal kobles til NanoGrid™ - Lastbalansering, eller til Charge Portal - den nettskybaserte ladeportalen online, følger du trinnene nedenfor.



- Legg nettverkskabelen i den vedlagte isolasjonskabelen. Nettverkskabelen i strømboksen trenger ekstra isolasjon av elektriske sikkerhetsgrunner.
- Hvis ladestasjonen er bak en brannmur og skal kobles til et backend-system, må du åpne DNS (port 53) og https/wss (port 443) i brannmuren. Åpne ftp for å tillate fjernstyring av fastvareoppgraderinger.



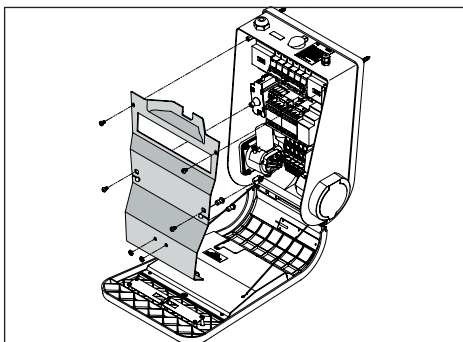
- Hvis du skal koble til Ethernet, bruker du en nettverkskabel av type Cat5 eller bedre. Koble nettverkskabelen til RJ45-kontakten på kontrollpanelet. Kontrollpanelet finner du på frontpanelet. Når nettverkskabelen er koblet til et nettverk, aktiveres LED-lampen på RJ45-kontakten.



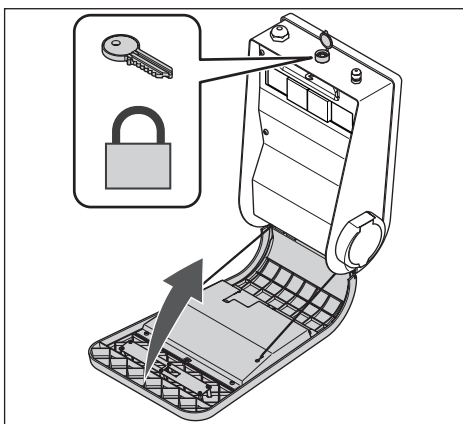
- Hvis 4G skal kobles til, må du installere et aktivert SIM-kort i ladestasjonen. PIN-koden må være deaktivert og abonnementet bør ha minst 2 GB per måned med datatrafikk, avhengig av OCPP-protokollkommunikasjonen fra leverandøren. Sørg for at antennekabelen er koblet til i begge ender.



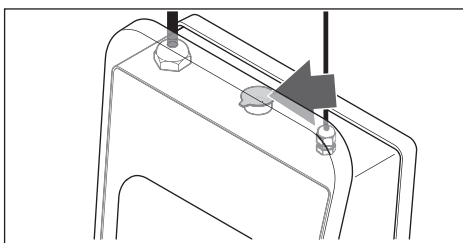
## Slik fullfører du installasjonen



1. Installer beskyttelsesdekelet forsiktig.

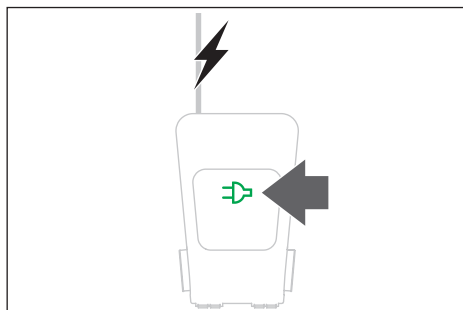


2. Lukk og lås den tekniske boksen med nøkkelen.



3. Legg dekelet over nøkkellåsen.
4. Skru på strømmen fra distribusjonspanelet.

**MERK:** Laderen kan bruke ett til to minutter på å starte opp.



5. Kontroller at det grønne kontaktsymbolet på frontpanelet lyser.

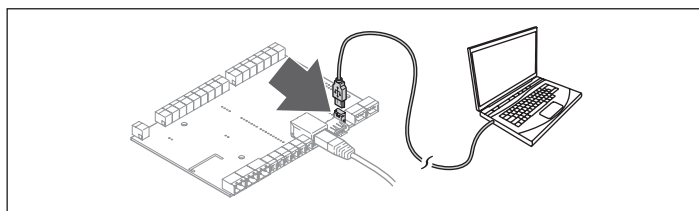
## Slik endrer du konfigurasjonsinnstillingene

**MERK:** Det kreves ingen konfigurasjonsendringer for de fleste installasjoner.

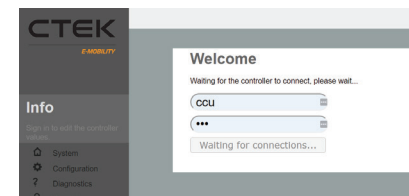
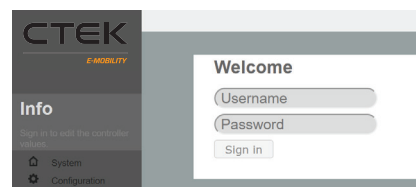
**MERK:** CTEK anbefaler at installatøren dokumenterer resultatet av konfigurasjonstestene i protokollen som er beregnet på dette.

1. Hvis datamaskinen kjører Microsoft Windows, kan CCU-driveren lastes ned fra nettstedet. Følg instruksene på nettstedet.

**MERK:** For Linux og Mac OSX er USB-driveren en del av operativsystemet.



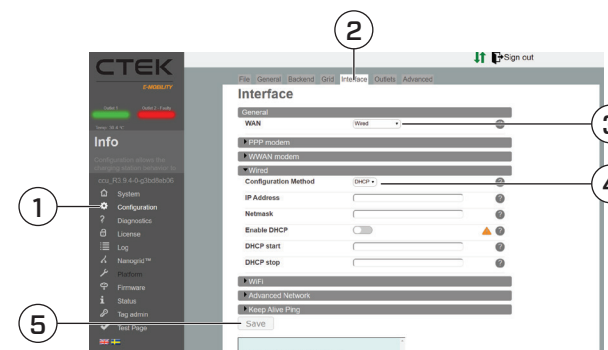
2. Koble USB-kabelen i datamaskinen og i mini-USB-porten på kontrollpanelet.



3. Åpne en nettleser og logg inn på det lokale webgrensesnittet på <http://192.168.7.2>  
Både brukernavn og passord er «ccu».

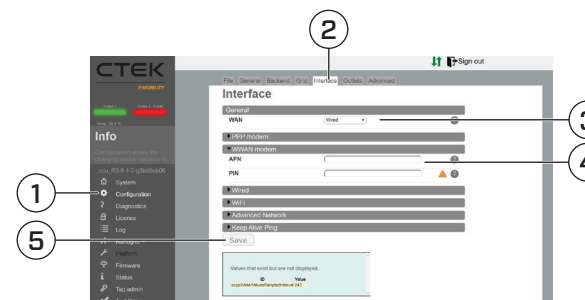
**MERK:** CTEK anbefaler nettleseren Google Chrome til dette.

## Slik konfigurerer du nettverksgrensesnittet (Ethernet)



1. Gå til Konfigurasjon > Grensesnitt > Generelt og velg WAN = Wire.
2. Gå til Konfigurasjon > Grensesnitt.
3. Velg Wire.
4. Velg DHCP eller statisk IP. Hvis du velger statisk IP, må du også skrive inn IP-adressen, nettmasker og gateway.
5. Klikk Lagre nederst på siden.

## Slik konfigurerer du WWAN (4G)

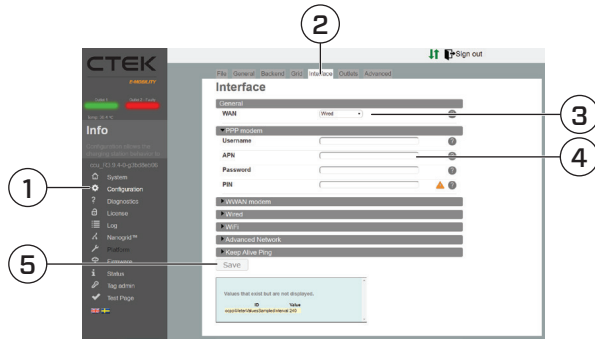




**MERK:** WWAN er en bestemt 4G-modus som vanligvis er mer robust enn PPP.

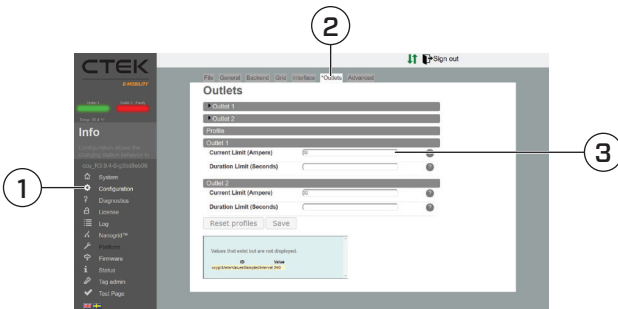
1. Gå til Konfigurasjon.
2. Velg Grensesnitt.
3. Generelt og velg WAN = modem (WWAN)
4. Gå til Konfigurasjon > Grensesnitt > WWAN og skriv inn gyldig APN for den valgte 4G-leverandøren. La de andre feltene stå tomme.
5. Klikk Lagre nederst på siden.

### Slik konfigurerer du PPP (4G)



1. Gå til Konfigurasjon.
2. Velg Grensesnitt.
3. Generelt og velg WAN = modem (PPP).
4. Gå til Konfigurasjon > Grensesnitt > PPP-modem og skriv inn APN for den valgte 4G-leverandøren. La de andre feltene stå tomme.
5. Klikk Lagre nederst på siden.

### Slik konfigurerer du strømbegrensning



**MERK:** Endre innstillingene for strømbegrensningen hvis strømbegrensningen må være lavere enn sikringsnivået til ladestatusen.

1. Gå til Konfigurasjon.
2. Velg Uttak.
3. Endre innstillingene for strømbegrensning.

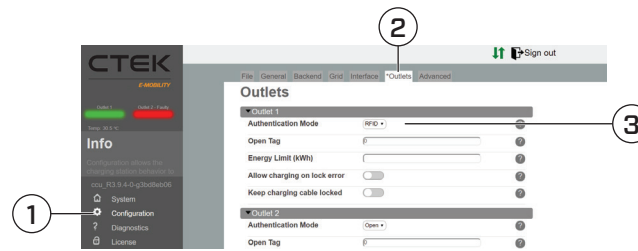
### Slik konfigurerer du URL og ladestasjonens identitet (ChargeboxID) for portalen

1. Kontroller statussiden for å forsikre at internettilgangen fungerer som den skal.
2. Sørg for at OCPP ChargeboxID og serveradressen er kjent. Denne informasjonen får du av portalleverandøren. Hvis du bruker portalen til CTEK, «Charge Portal», har nettadressen til portalen følgende format: wss://<bedriftsnavn>.oamportal.com/Ocpp/websocket.

**MERK:** ChargeboxID-en må være unik og kan ikke inneholde mer enn 22 tegn. Den valgte portalen må støtte OCPP v1.5 eller v1.6.

3. Naviger til Konfigurasjon > Backend og skriv inn ChargeboxID-en.
4. Angi kommunikasjonsprotokollen til OCPP v1.5 eller v1.6.
5. Skriv inn backend-adressen. De andre parametrene kan vanligvis stå uendret.
6. Klikk Lagre nederst på siden.
7. Gå til statussiden og kontroller at portalkommunikasjonen er etablert.

### Slik konfigurerer du RFID



**MERK:** For ladere uten tilkobling til portalen, kan du legge til og fjerne RFID-tagger via webgrensesnittet i laderen. For tilkoblede ladere kan du kun endre dette i portalen.

1. Gå til Konfigurasjon > Uttak > Autentisering og velg RFID for alle utganger for å aktivere RFID-autentisering med RFID-tagg før lading.
2. Legg til eller slett godkjente RFID-tagger under Administrering av tagger.

### Slik utfører du installasjonstester

- Kontroller at ladestasjonen er trygt montert på veggen/stolpen.
- Kontroller koblingen til strømkabelen og nettverkskabelen. Stram kabelgjennomføringen om nødvendig.
- Hvis installasjonen er et Nanogrid Home-oppsatt, kontrollerer du kommunikasjonen mellom den eksterne EM-en og laderen.
- Lade kjøretøyet. Kontroller strømmen og sørg for at ladesymbolene på skjermen fungerer som de skal.
  - Funksjonskontroll RFID
  - Internettilkobling (4G/router/Ethernet)
- Kontroller at værbeskyttelsen til låsen er riktig forseglet.
- Kontroller at skjermen lyser.
- Når kjøretøyet lader, kontrollerer du at LED-lysene på beskyttelsesdekslet lyser grønt.
- Trykk på RCD-testknappen på beskyttelsesdekslet for å teste funksjonen til jordfeilbryteren. Ladingen skal stanse. Koble ladekabelen fra og til igjen for å fortsette ladingen.
- Se til at den nyeste versjonen av fastvaren er installert før overlevering.

### Slik utfører du vedlikeholdstester

Vedlikehold skal gjennomføres én gang i året.

- Sørg for at ladeuttaket/ladekabelen er i god stand.
- Bytt ladeuttaket/ladekabelen ved behov.
- Kontroller gummipakningene. Fjern eventuell smuss fra gummipakningen.
- Oppdater programvaren ved behov.
- Kontroller kabelgjennomføringen. Stram den om nødvendig.
- Skadde komponenter må erstattes med CTEK-godkjente eller originale deler.

### Slik resirkulerer du produktet

Produktet skal gjenvinnes som elektronisk utstyr. Følg de lokale forskriftene om resirkulering av elektronisk utstyr.



## Tekniske data

STRØM	
Strømkontakt	TN-S: 230/400 V AC 50Hz IT: 230 V AC 50Hz Maks. 64 A (avhengig av modell)
Strømutgang	AC
Koblet til AC-strømnettet	Ja
Permanent koblet til hovednettet	Ja
Ladestrøm	Opp til 32 A (avhengig av modell)
Forsyningstilkobling	TN-S: L1, L2, L3, N, PE IT: L1, L2, PE
Sikringer	C-karakteristikker. Bryteevne 6 kA Modus 3: 32 A Lokk: 20/40A
Forbruk i Standby-modus	18-20 W
Nominell frekvens, $f_n$	50 Hz
Nominell differensieringsfaktor, RDF	1
Nominell isolasjonsspenning, $U_i$	250/400 V
Nominell impuls spenningsmotstand, $U_{imp}$	4 kV
Nominell toppstrømmotstand, $I_{pk}$	6 kA
Nominell kortidsstrømmotstand, $I_{cw}$	6 kA
Maksimal prospektiv kortslutningsstrøm, $I_{cp}$	6 kA
Overspenningskategori	III
Tekniske data for RCD	
Nominell lade og bryte kapasitet, $I_m$	200 A

MEKANIKK	
Vekt	Inntil 24 kg (avhengig av modell)
Dimensjoner H x L x B	449 x 282 x 160 mm

MEKANIKK	
Materiell	Front- og bakdeksel i ABS-plast. Metallboks i farget sinkoksid for elektronikk.
Inntrengningsbeskyttelse	IP54
Omgivelses-temperatur	-30 °C til +50 °C
Høyde	< 2000 m
Relativ luftfuktighet	Opptil 100 % ved +25 °C
Lagringstemperatur	-30 °C til +50 °C
Ekstern mekanisk påvirkning	IK10

GRENSESNITT	
EV-kontakt	Ett eller to Type 2-uttak eller Type 2 fast kabel
Skjerm	LED-symboler
Kabinettlås	Mekanisk lås med nøkkel.
Energimåler	Intern eller MID-godkjent, avhengig av oppsett.
RFID-tagg standard	Milfare 1k, Milfare 1k+, Milfare Classic. 13,5 MHz.
Tilkobling	4G: Frekvensbånd: LTE Cat-1, B3 B8 B20 strømklasser: 23 dBm. Fallback GSM/GPRS/EDGE 900 MHz (Maks: 2 W) 1800 MHz (Maks: 1 W).
RF-stråling	Brukeren anbefales å holde seg 20 cm unna enheten under bruk.

KOMPATIBILITET	
Standardsamsvar	IEC 61851-1, IEC 62196-2, IEC 61439-7, CE
Godkjennelse	Last ned samsvarserklæringen fra <a href="http://www.ctek.com">www.ctek.com</a>
Lademetode	Modus 3
Beskyttelse mot elektrisk støt	Klasse I-utstyr
Kommunikasjonsprotokoll	OCPP 1.5 og 1.6
Forurensningsgrad	3
Beregnet til bruk i EMC-miljøer	B

SIKKERHET	
Jordfeilbeskyttelse	Innebygd RCD Type A (IEC 60947-2), AC 30 mA, DC 6 mA

OVERSPENNING- OG KORTSLUTNINGSVERN	
Merkespenning, $U_n$	Se delespesifikke data
Karakteristikk	C
Nominell kortslutningskapasitet, $I_{cn}$	6 kA
Nominell kortslutningsbryteevne, $I_{cs}$	7,5 kA
Gjennomslipsenergi, $I^2t$	36 000 A <sup>2</sup> s

SAMSVAR	
CTEK AB erklærer herved at radioutstyrstypen CHARGESTORM CONNECTED 2 er i samsvar med direktiv 2014/53/EU.	
Den fullstendige teksten til EU-samsvarserklæringen er tilgjengelig på følgende Internett-adresse: <a href="https://www.ctek.com/uk/quality/doc">https://www.ctek.com/uk/quality/doc</a>	

## Delespesifikke data

ART.NR	MERKE-SPENNING, $U_n$	MERKE-SPENNING, $I_n$	VENSTRE UTTAK	HØYRE UTTAK
910-17049	230 Vt	16 A	-	Uttak, 1 ph, 230 V, 16 A
910-17062	230 V	32 A	-	Uttak, 1 ph, 230 V, 32 A
910-17050	230/400 V	16 A	-	Uttak, 3 ph, 230/400 V, 16 A
910-17028	230/400 V	32 A	-	Uttak, 3 ph, 230/400 V, 32 A
40-540	230 V	16 A	-	Lokk, 1 ph, 230 V, 16 A
40-538	230 V	32 A	-	Lokk, 1 ph, 230 V, 32 A
40-536	230/400 V	16 A	-	Lokk, 3 ph, 230/400 V, 16 A
40-534	230/400 V	32 A	-	Lokk, 3 ph, 230/400 V, 32 A
910-17045	230 V	16 A	-	Kabel, 1 ph, 230 V, 16 A
910-17046	230 V	32 A	-	Kabel, 1 ph, 230 V, 32 A
910-17047	230/400 V	16 A	-	Kabel, 3 ph, 230/400 V, 16 A
910-17048	230/400 V	32 A	-	Kabel, 3 ph, 230/400 V, 32 A
910-17042	230/400 V	32/16 A**	Kabel, 1 ph, 230 V, 16 A	Uttak, 1 ph, 230 V, 16 A
910-17051	230/400 V	32/16 A**	Uttak, 1 ph, 230 V, 16 A	Uttak, 1 ph, 230 V, 16 A
910-17063*	230/400 V	64/32 A**	Uttak, 1 ph, 230 V, 32 A	Uttak, 1 ph, 230 V, 32 A
910-17059	230/400 V	32 A	Uttak, 3 ph, 230/400 V, 16 A	Uttak, 3 ph, 230/400 V, 16 A
910-17060*	230/400 V	64 A	Uttak, 3 ph, 230/400 V, 32 A	Uttak, 3 ph, 230/400 V, 32 A
40-539	230 V	32/16 A**	Lokk, 1 ph, 230 V, 16 A	Lokk, 1 ph, 230 V, 16 A
40-537*	230 V	64/32 A**	Lokk, 1 ph, 230 V, 32 A	Lokk, 1 ph, 230 V, 32 A
40-535	230/400 V	32 A	Lokk, 3 ph, 230/400 V, 16 A	Lokk, 3 ph, 230/400 V, 16 A



ART.NR	MERKE-SPENNING, U <sub>n</sub>	MERKE-SPENNING, I <sub>n</sub>	VENSTRE UTTAK	HØYRE UTTAK
40-533*	230/400 V	64 A	Lokk, 3 ph, 230/400 V, 32 A	Lokk, 3 ph, 230/400 V, 32 A
40-477	230/400 V	32/16 A**	Kveilet kabel, 1 ph, 230 V, 16 A	Kveilet kabel, 1 ph, 230 V, 16 A
910-17040	230/400 V	32/16 A**	Kabel, 1 ph, 230 V, 16 A	Kabel, 1 ph, 230 V, 16 A
910-17091	230/400 V	64/32 A**	Kabel, 1 ph, 230 V, 32 A	Kabel, 1 ph, 230 V, 32 A
910-17086	230/400 V	32 A	Kabel, 3 ph, 230/400 V, 16 A	Kabel, 3 ph, 230/400 V, 16 A
910-17092*	230/400 V	64 A	Kabel, 3 ph, 230/400 V, 32 A	Kabel, 3 ph, 230/400 V, 32 A

\* Laderen kan midlertidig redusere ladestrømmen når den brukes i omgivelsestemperaturer over +40 °C.  
 \*\* Hvis den installeres med enfaset forsyning, gjelder den høyeste strømstyrken. Hvis to ulike faser forsyner venstre og høyre uttak, gjelder den laveste strømstyrken.

## CTEKs garantierklæring

### Begrenset garanti

CTEK gir en begrenset garanti til den opprinnelige kjøperen av produktet. Garantiperioden varierer avhengig av produktet. Den begrensede garantien kan ikke overføres. Garantien dekker produksjonsfeil og materialdefekter. Garantien ugyldiggjøres hvis produktet håndteres uforsiktig eller har blitt reparert av noen andre enn CTEK og deres autoriserte representanter. CTEK gir ingen garantier utover denne begrensede garantien og er ikke ansvarlig for eventuelle kostnader som ikke er nevnt ovenfor, dvs. ingen følgeskader. Videre er ikke CTEK bundet av noen andre garantier enn denne garantien.

### Omstendigheter som ugyldiggjør garantien

Hvis seglet på produktet er brutt, skadet med vilje eller på noen måte modifisert eller endret; inkludert kabler, elektronikk, mekanikk eller andre deler av produktet; produkter som er reparert av andre enn CTEK og deres autoriserte representanter; produkter som har blitt brukt med utstyr eller tilbehør som avviker fra det som er skriftlig godkjent og levert av CTEK; uriktig bruk eller bruk som ikke er i samsvar med installasjonen, anvendelsesprosessen, driften eller vedlikeholdsinstruksene (dvs. ikke i samsvar med brukerhåndboken og installeringshåndboken); uautoriserte modifikasjoner, endringer eller reparasjonsforsøk; vandalisme, ødeleggelse forårsaket av ytre årsaker og/eller personer/dyr; manglende overhold av gjeldende sikkerhetsstandarder og retningslinjer; feil som følge av brann, vann, snø, dugg eller annen væske, med unntak av det som er angitt som normalt bruk; produkter med skadet, endret eller utvisket serienummer; enhver bruk av produktet som ikke er i overensstemmelse med enten produktdesignet eller CTEKs tiltenkte bruk av produktet; enhver installering og/eller modifikasjon som hindrer

vanlig vedlikehold av produktet; normal slitasje og kosmetiske skader inkludert, men ikke begrenset til korrosjon, riper, bulker, rust, flekkskader, ikke-funksjonelle deler inkludert, men ikke begrenset til plast og lakkering; skade, feil, svikt og/eller ufullkommenheter forårsaket av misbruk, tukling, ulovlig bruk, langvarig bruk eller drift; eller feil som på noen annen måte er forårsaket av kunden/forhandleren/brukeren.

### Tilleggsinformasjon

CTEK gir ingen andre garantier enn de som fremkommer her, og CTEK er i ingen tilfeller ansvarlige for noen indirekte skader eller følgeskader. Det defekte produktet skal returneres med kvitteringen til forhandler/kjøpssted sammen med en beskrivelse av feilen. Varer som returneres til CTEK skal stå til CTEKs rådighet og er bare gyldige med et godkjent referansenummer for returmaterieilgodkjenning (RMA) som er gitt av CTEK til kunden. Produkter som sendes direkte til CTEK uten en RMA-følgeseddel, returneres til avsender på avsenders egen kostnad. Garantiperioden for produktet er oppgitt i produktveiledningen som er vedlagt produktet. Garantien er bare gyldig innenfor garantiperioden. Hvis garantikravet om feilvare ikke godkjennes av CTEK, returneres produktet kun til avsender på avsenders egen forespørsel. Kunden/forhandleren/kjøpsstedet skal betale fraktkostnaden. Feilvarer skal repareres eller erstattes med et tilsvarende produkt, og returneres på CTEKs egen kostnad. Hvis garantiperioden er utløpt, skal produktet sendes tilbake til avsender uten videre undersøkelser på kundens/forhandlerens/kjøpsstedets egen kostnad. Feilvarer blir kastet av CTEK hvis de vurderes som ikke reparerbare. CTEK forbeholder seg retten til å variere, endre eller modifisere vilkårene og betingelsene i dette dokumentet, grunnet endring(er) i tilgjengeligheten av tjenester, produkter og/eller reservedeler, eller med hensikt om å være i samsvar med gjeldende retningslinjer, regler, forskrifter og lovverk, uten forhåndsvarsel.

## Nasjonale bruksbegrensninger

Noen land, stater eller provinser har andre elektriske koder og standarder enn det som er oppgitt i dette dokumentet. Installasjon og bruk av produktet skal følge lokale forskrifter. Produktet er beregnet på vanlige forbrukere. Produktet er beregnet på områder med både begrenset og ubegrenset tilgang.

## Opphavsrett

Disse instruksene leveres «som det er», og innholdet kan endres uten forvarsel. CTEK AB garanterer ikke at alt er korrekt i instruksjonene. CTEK AB er ikke ansvarlig for feil eller hendelser eller skader som er forårsaket av ikke å følge instruksjonene i denne håndboken.

© Opphavsrett CTEK AB 2023. Med enerett. Kopiering, tilpasning eller oversettelse av disse instruksjonene er strengt forbudt uten skriftlig godkjenning fra CTEK AB, bortsett fra det som er regulert av lover om opphavsrett.

## Revisjoner

Beskrivelsene, informasjonen og spesifikasjonene oppgitt i dette dokumentet var gyldige på trykkesettpunktet. For å forsikre deg om at vedlikeholdsinstruksjonene er fullstendige og oppdaterte, anbefales det å alltid lese håndboken som er publisert på nettstedet vårt.

## Forkortelser

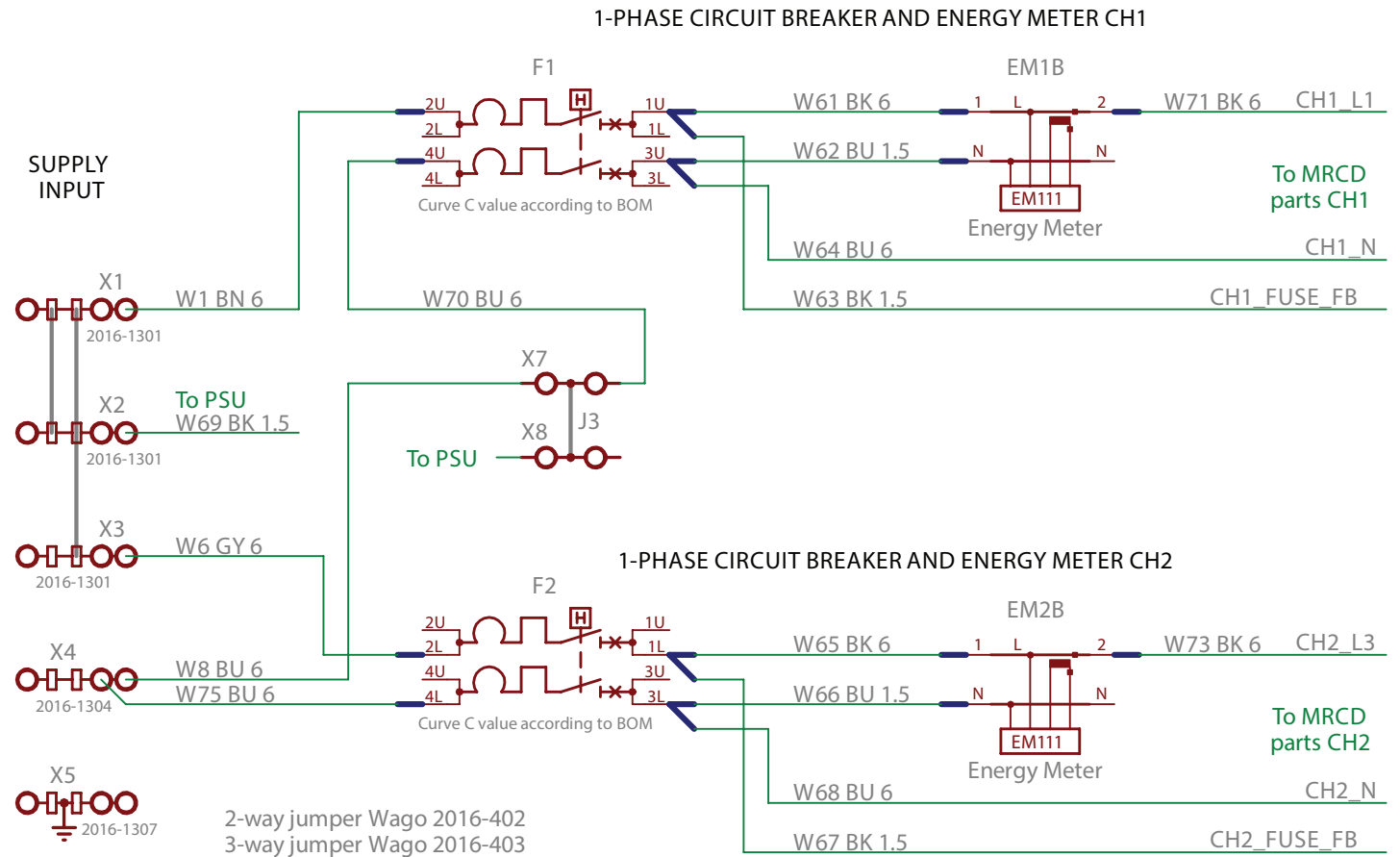
- APN Tilgangspunktnavn.
- CP Kontrollpilot.
- CCU Ladekontrollerenhet
- DHCP Dynamisk vertskonfigurasjonsprotokoll.
- OCL Lys for uttakskontroller.
- OCPP Protokoll for åpent ladepunkt.
- PP Nærhetspilot. (Proximity Pilot)
- PPP Punk-til-punkt protokoll.
- RFID Radiofrekvensidentifikasjon.
- WWAN Trådløst nettverk.

## Elektriske skjematisk vedlegg

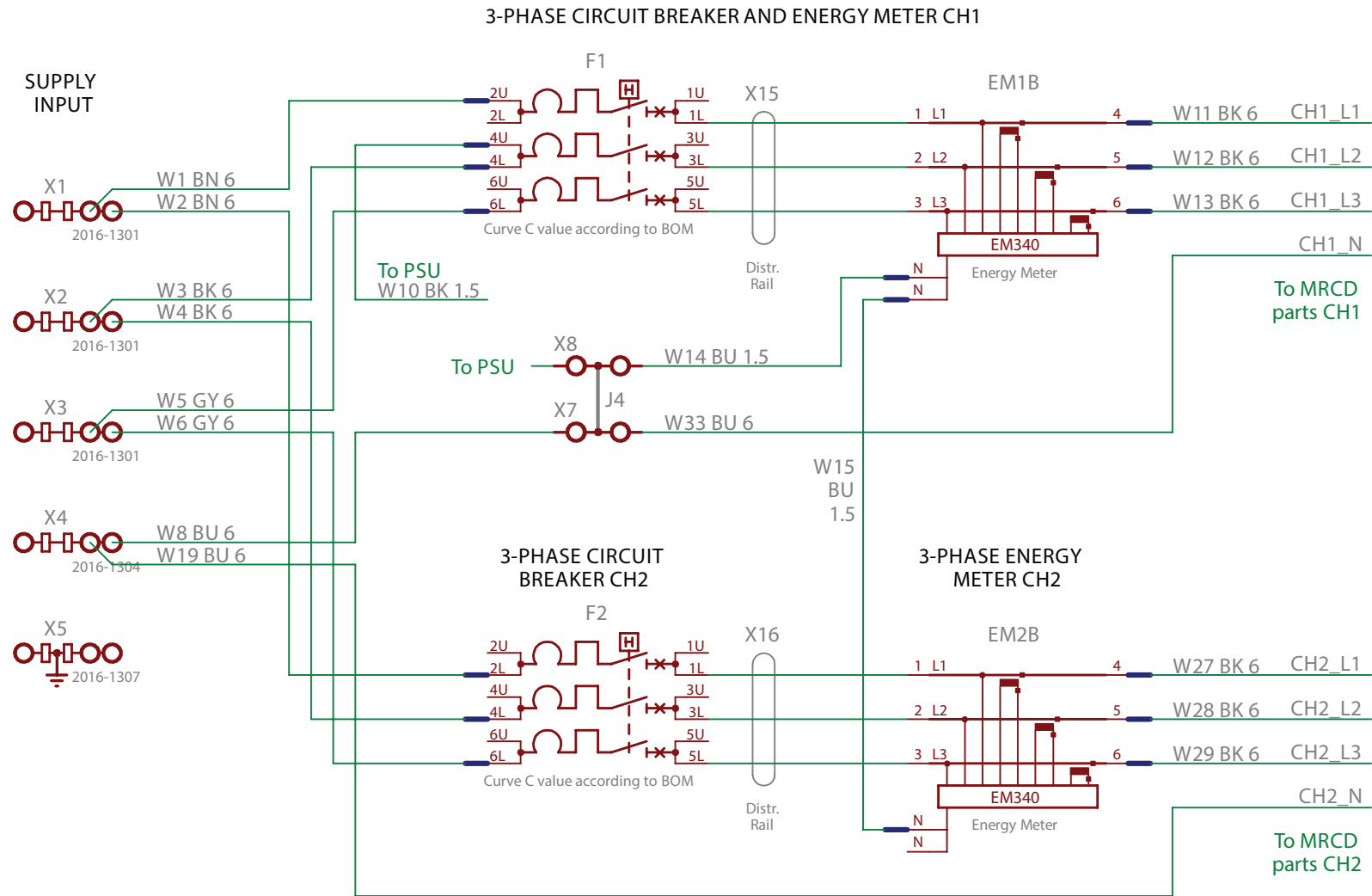
O1 A .....	A
O1 B .....	B
O1 C .....	C
O1 D .....	D
CCU .....	E
4G/RADIOMODEM .....	E
CAB10 .....	E
3-FASET UTTAK (FØRSTE UTTAK) .....	F
1-FASET UTTAK (FØRSTE UTTAK) .....	F
3-FASET KABEL (FØRSTE UTTAK) .....	F
1-FASET KABEL (FØRSTE UTTAK) .....	G
3-FASET UTTAK (ANDRE UTTAK) .....	G
1-FASET UTTAK (ANDRE UTTAK) .....	G
3-FASET KABEL (ANDRE UTTAK) .....	H
1-FASET KABEL (ANDRE UTTAK) .....	H
OCL .....	H



	IT-nett Line-to-line 230V~	TN & TT-systems Line-to-line 400V~	TN & TT-systems Line-to-line 400V~
Single phase 230V~ Use 3-way jumper	Use 2-way jumper	Use 2-way jumper	No jumper
L1	L1	L1	L1
no connect	no connect	no connect	L2
no connect	L3	L3	L3
N	L2	N	N
PE	PE	PE	PE

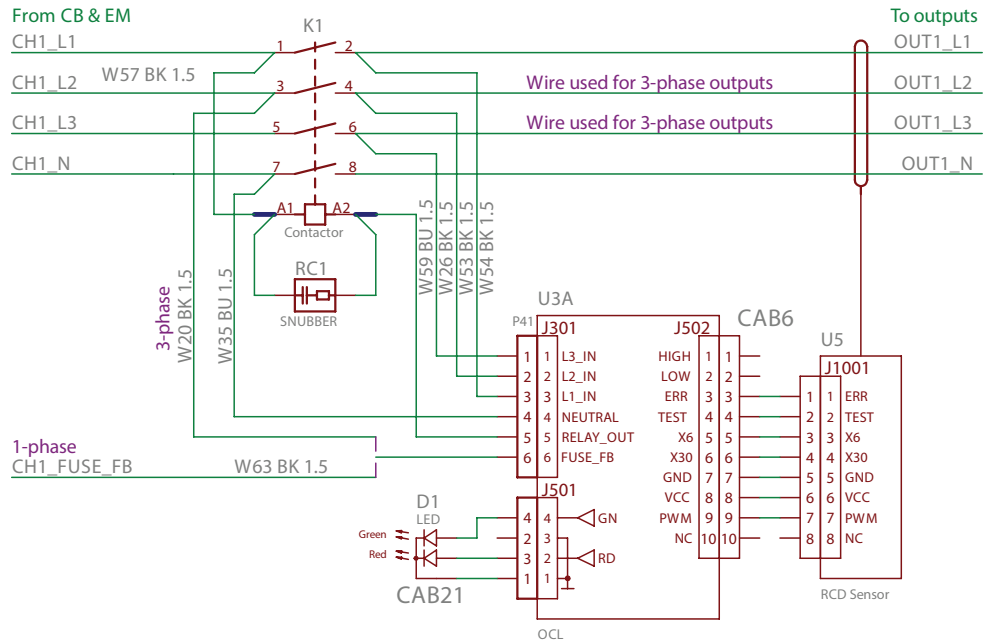


TN & TT-systems Line-to-line 400V~
L1
L2
L3
N
PE

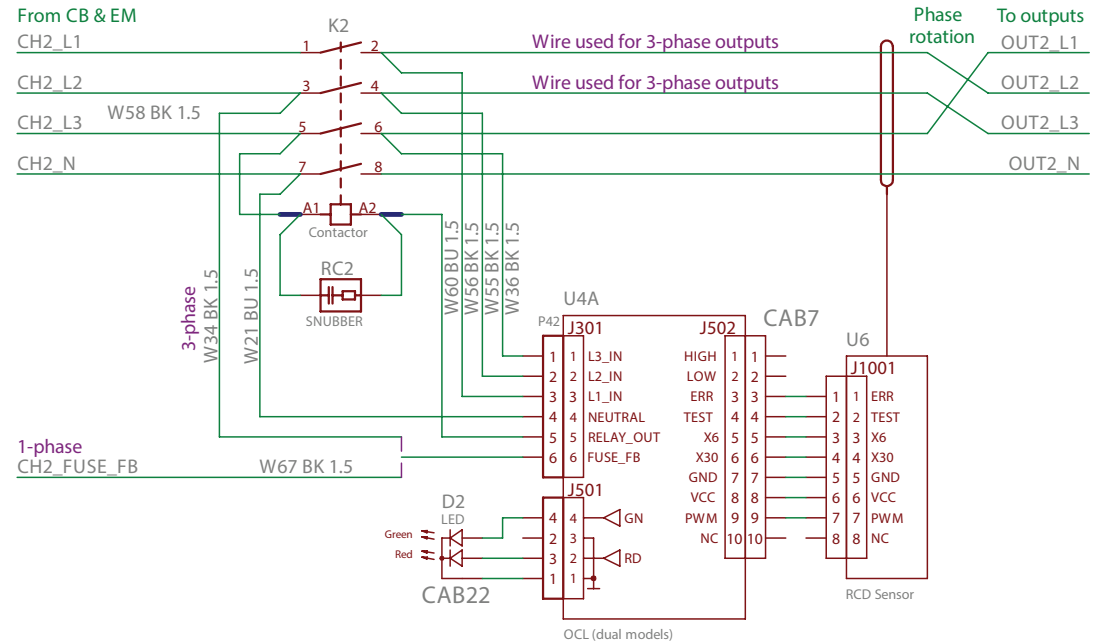




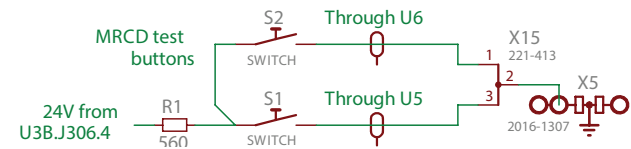
### MODULAR RESIDUAL CURRENT DEVICE PARTS CH1



### MODULAR RESIDUAL CURRENT DEVICE PARTS CH2

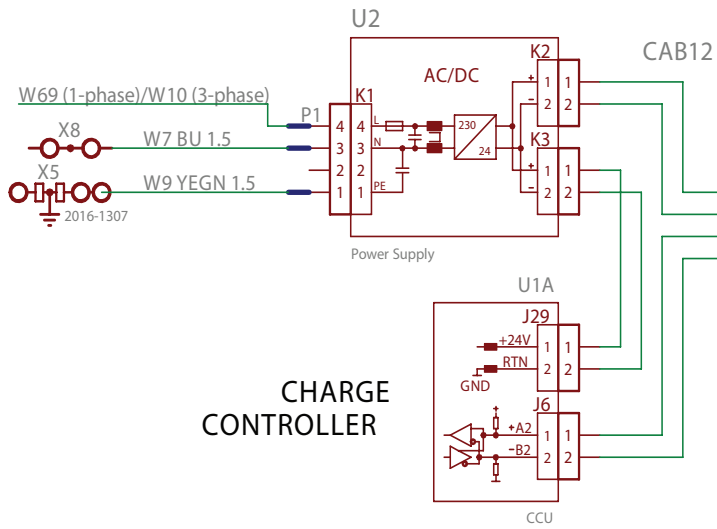


The Modular RCD (MRCD) as defined in IEC 60947-2, are built from the following parts; contactor K1, controller U3, sensor U5, button S1 and LED indicator D1 for the channel which is always present and contactor K2, controller U4, sensor U6, button S2 and LED indicator D2 for the channel which is added to make dual outputs. This MRCD trips below 30mA AC and 6mA DC. The threshold values are determined by the sensors. The control units U3 and U4 contain failure latches.

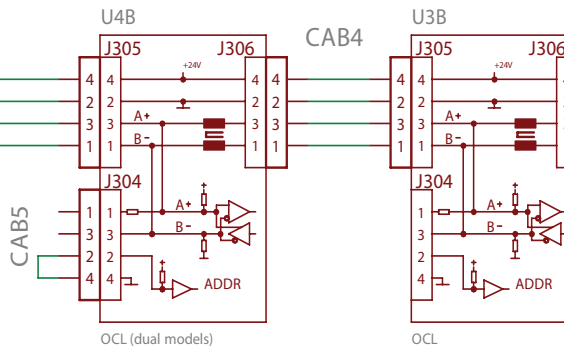




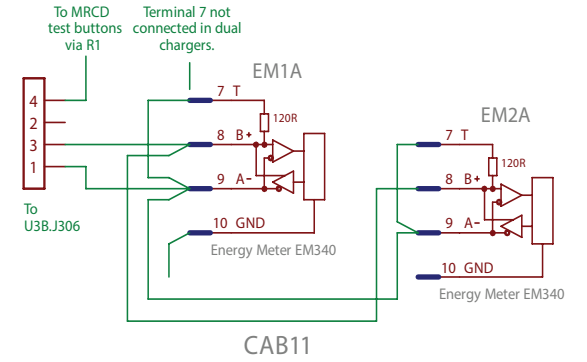
### INTERNAL SUPPLY



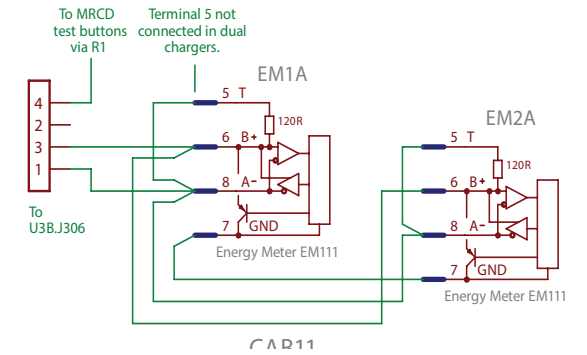
### OUTPUT CONTROLLER MODBUS CHAIN



### 3-PHASE ENERGY METERS MODBUS CHAIN



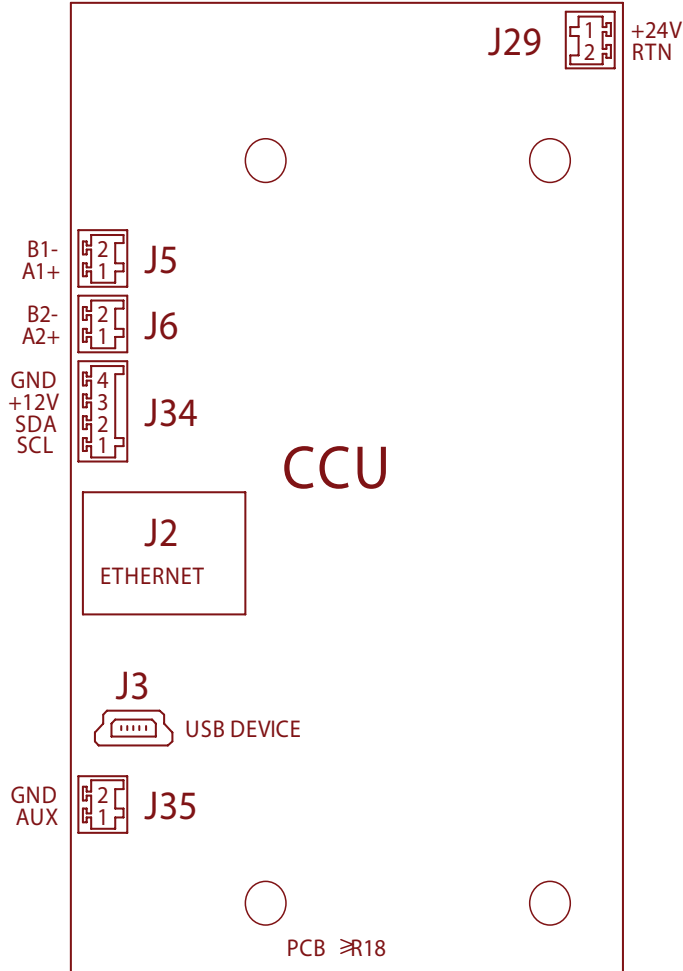
### 1-PHASE ENERGY METERS MODBUS CHAIN





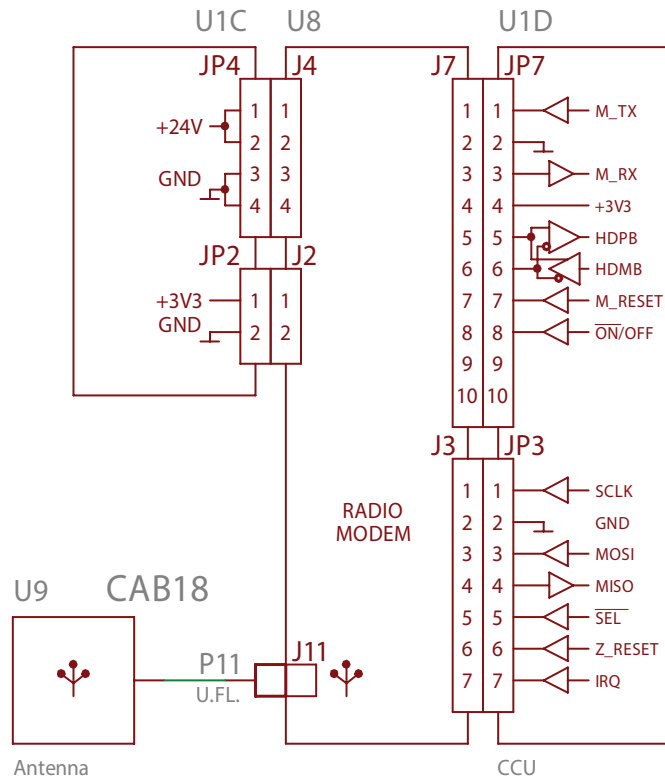
# CCU

U3

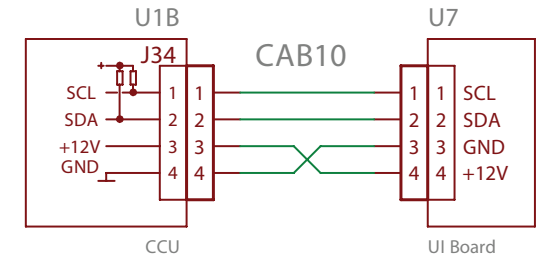


CCU board connectors

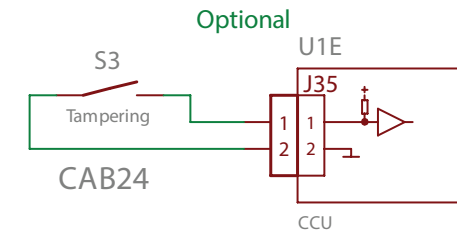
# 4G/RADIO MODEM



# CAB10

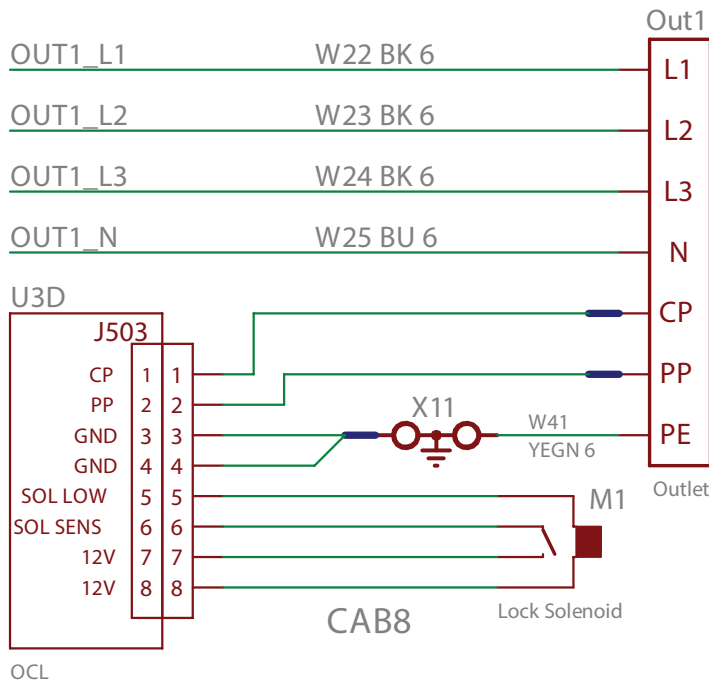


# TAMPERING SWITCH

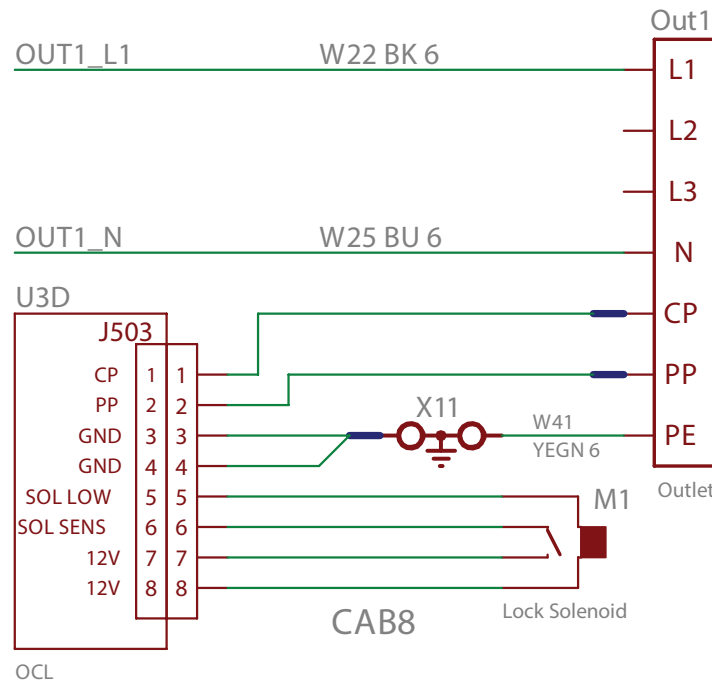




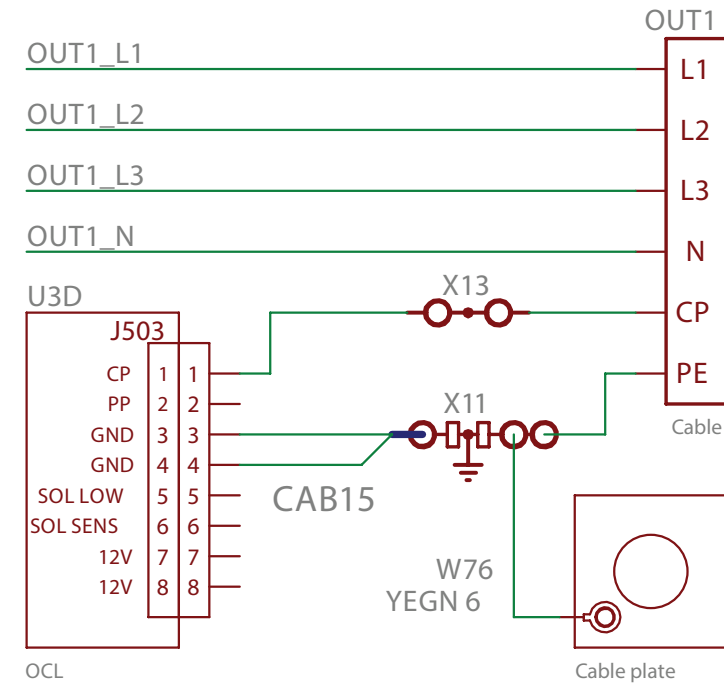
## 3PH OUTLET (FIRST OUTPUT)



## 1PH OUTLET (FIRST OUTPUT)



## 3PH CABLE (FIRST OUTPUT)



### TRANSLATIONS

DA	3-FASET UDTAG (FØRSTE UDTAG)
DE	3PH-ANSCHLUSS (ERSTER ANSCHLUSS)
EL	ΤΡΙΦΑΣΙΚΟΣ ΡΕΥΜΑΤΟΔΟΤΗΣ (ΠΡΩΤΟΣ ΡΕΥΜΑΤΟΔΟΤΗΣ)
ES	TOMA TRIFÁSICA (PRIMERA TOMA)
ET	3PH PISTIKUPESA (ESIMENE PISTIKUPESA)
FI	3-VAIHEPISTOKE (ENSIMMÄINEN LÄHTÖ)
FR	SORTIE 3 PH (PREMIÈRE PRISE)
IT	PRESA 3PH (PRIMA PRESA)
LT	3PH IŠVESTIS (PIRMOJI IŠVESTIS)
LV	3PH LIGZDA (PIRMĀ LIGZDA)
NO	3-FASET UTTAK (FØRSTE UTTAK)
NL	3PH-UITGANG (EERSTE UITGANG)
PL	3-FAZOWE WYJŚCIE (PIERWSZE WYJŚCIE) E
PT	SAÍDA TRIFÁSICA (PRIMEIRA SAÍDA)
SV	TREFASUTTAG (FØRSTA UTTAGET)

### TRANSLATIONS

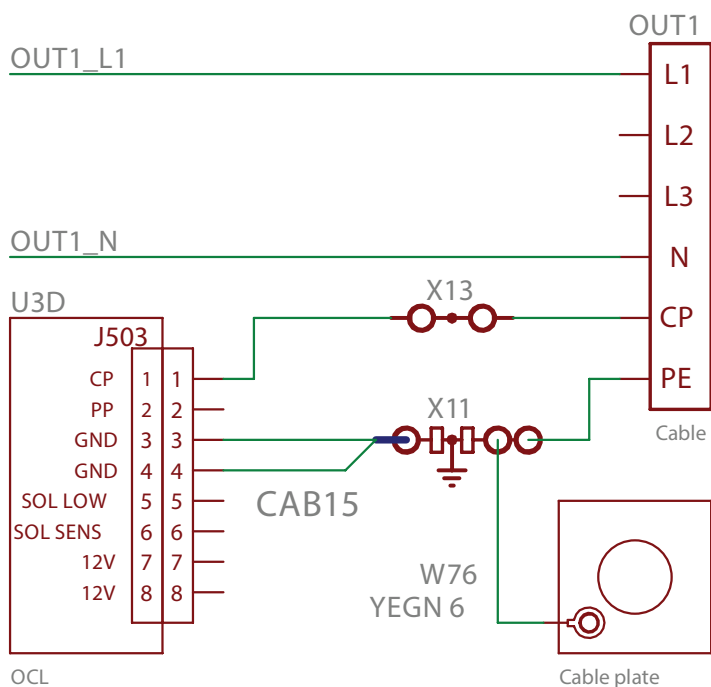
DA	1-FASET UDTAG (FØRSTE UDTAG)
DE	1PH-ANSCHLUSS (ERSTER ANSCHLUSS)
EL	ΜΟΝΟΦΑΣΙΚΟΣ ΡΕΥΜΑΤΟΔΟΤΗΣ (ΠΡΩΤΟΣ ΡΕΥΜΑΤΟΔΟΤΗΣ)
ES	TOMA MONOFÁSICA (PRIMERA TOMA)
ET	1PH PISTIKUPESA (ESIMENE PISTIKUPESA)
FI	1-VAIHEPISTOKE (ENSIMMÄINEN LÄHTÖ)
FR	SORTIE 1 PH (PREMIÈRE PRISE)
IT	PRESA 1PH (PRIMA PRESA)
LT	1PH IŠVESTIS (PIRMOJI IŠVESTIS)
LV	1PH LIGZDA (PIRMĀ LIGZDA)
NO	1-FASET UTTAK (FØRSTE UTTAK)
NL	1PH-UITGANG (EERSTE UITGANG)
PL	1-FAZOWE WYJŚCIE (PIERWSZE WYJŚCIE)
PT	SAÍDA MONOFÁSICA (PRIMEIRA SAÍDA)
SV	ENFASUTTAG (FØRSTA UTTAGET)

### TRANSLATIONS

DA	3-FASET KABEL (FØRSTE UDTAG)
DE	3PH-KABEL (ERSTER ANSCHLUSS)
EL	ΤΡΙΦΑΣΙΚΟ ΚΑΛΩΔΙΟ (ΠΡΩΤΟΣ ΡΕΥΜΑΤΟΔΟΤΗΣ)
ES	CABLE TRIFÁSICO (PRIMERA TOMA)
ET	3PH KAABEL (ESIMENE PISTIKUPESA)
FI	3-VAIHEKAAPELI (ENSIMMÄINEN LÄHTÖ)
FR	CÂBLE 3 PH (PREMIÈRE PRISE)
IT	CAVO 3PH (PRIMA PRESA)
LT	3PH KABELIS (PIRMOJI IŠVESTIS)
LV	3PH KABELIS (PIRMĀ LIGZDA)
NO	3-FASET KABEL (FØRSTE UTTAK)
NL	3PH-KABEL (EERSTE UITGANG)
PL	PRZEWÓD 3-FAZOWY (PIERWSZE WYJŚCIE)
PT	CABO TRIFÁSICO (PRIMEIRA SAÍDA)
SV	TREFASKABEL (FØRSTA UTTAGET)



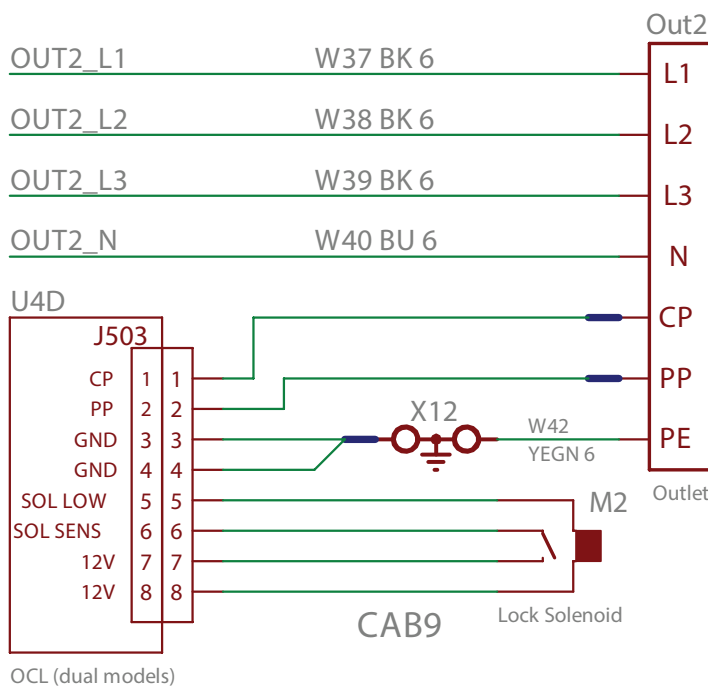
## 1PH CABLE (FIRST OUTPUT)



OCL

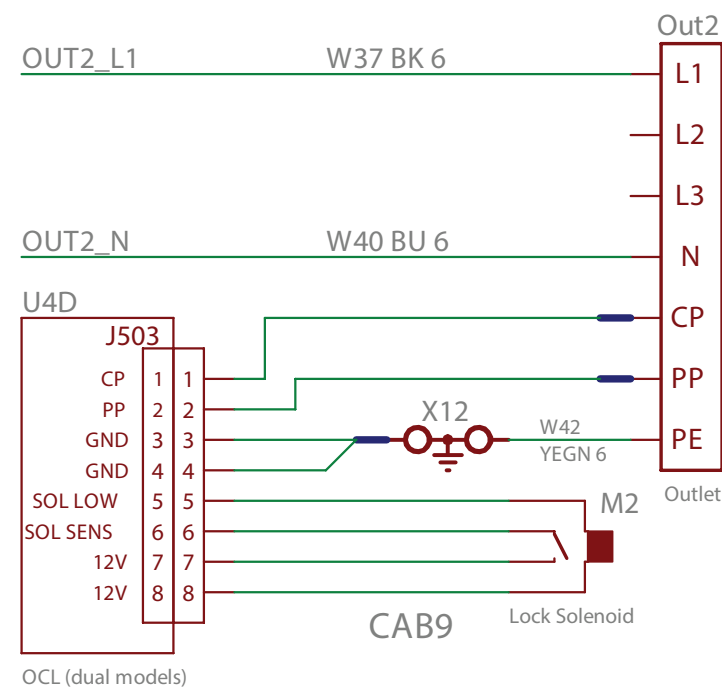
Cable plate

## 3PH OUTLET (SECOND OUTPUT)



OCL (dual models)

## 1PH OUTLET (SECOND OUTPUT)



OCL (dual models)

### TRANSLATIONS

DA	1-FASET KABEL (FØRSTE UDTAG)
DE	1PH-KABEL (ERSTER ANSCHLUSS)
EL	ΜΟΝΟΦΑΣΙΚΟ ΚΑΛΩΔΙΟ (ΠΡΩΤΟΣ ΡΕΥΜΑΤΟΔΟΤΗΣ)
ES	CABLE MONOFÁSICO (PRIMERA TOMA)
ET	1PH KAABEL (ESIMENE PISTIKUPESA)
FI	1-VAIHEKAAPELI (ENSIMMÄINEN LÄHTÖ)
FR	CÂBLE 1 PH (PREMIÈRE PRISE)
IT	CAVO 1PH (PRIMA PRESA)
LT	1PH KABELIS (PIRMOJI IŠVESTIS)
LV	1PH KABELIS (PIRMĀ LIGZDA)
NO	1-FASET KABEL (FØRSTE UTTAK)
NL	1PH-KABEL (EERSTE UITGANG)
PL	PRZEWÓD 1-FAZOWY (PIERWSZE WYJŚCIE) F
PO	CABO MONOFÁSICO (PRIMEIRA SAÍDA)
SE	ENFASKABEL (FØRSTA UTTAGET)

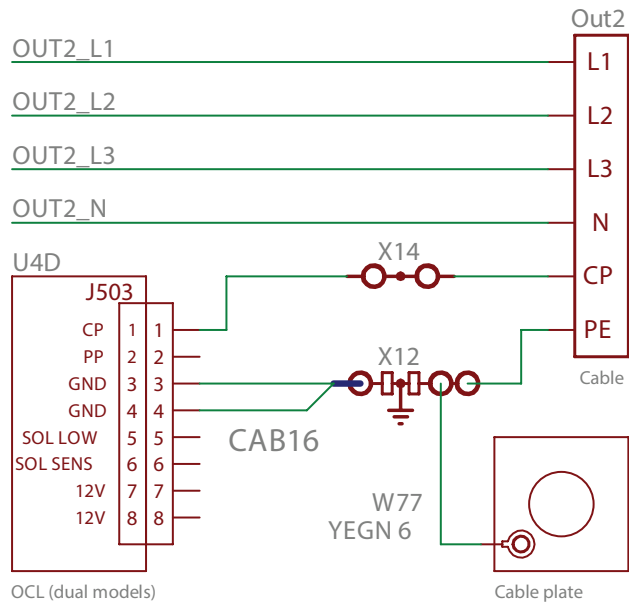
### TRANSLATIONS

DA	3-FASET UDTAG (ANDET UDTAG)
DE	3PH-ANSCHLUSS (ZWEITER ANSCHLUSS)
EL	ΤΡΙΦΑΣΙΚΟΣ ΡΕΥΜΑΤΟΔΟΤΗΣ (ΔΕΥΤΕΡΟΣ ΡΕΥΜΑΤΟΔΟΤΗΣ)
ES	TOMA TRIFÁSICA (SEGUNDA TOMA)
ET	3PH PISTIKUPESA (TEINE PISTIKUPESA)
FI	3-VAIHEPISTOKE (TOINEN LÄHTÖ)
FR	SORTIE 3 PH (DEUXIÈME PRISE)
IT	PRESA 3PH (SECONDA PRESA)
LT	3PH IŠVESTIS (ANTROJI IŠVESTIS)
LV	3PH LIGZDA (OTRĀ LIGZDA)
NO	3-FASET UTTAK (ANDRE UTTAK)
NL	3PH-UITGANG (TWEDE UITGANG)
PL	WYJŚCIE 3-FAZOWE (DRUGIE WYJŚCIE)
PO	SAÍDA TRIFÁSICA (SEGUNDA SAÍDA)
SE	TREFASUTTAG (ANDRA UTTAGET)

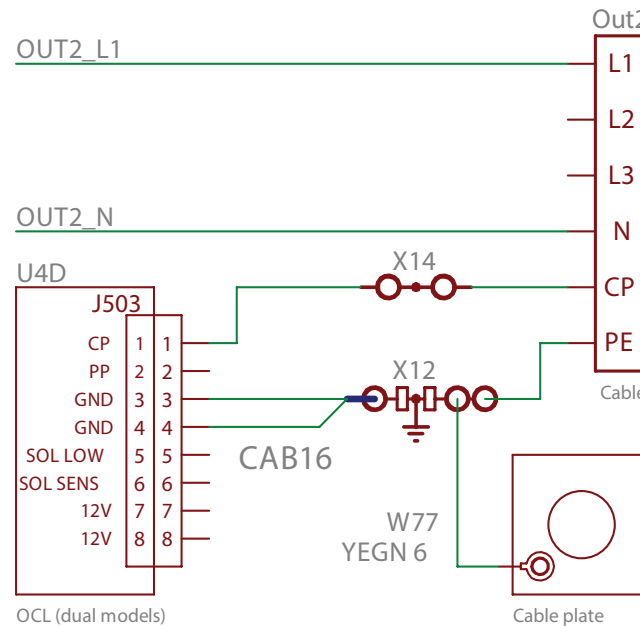
### TRANSLATIONS

DA	1-FASET UDTAG (ANDET UDTAG)
DE	1PH-ANSCHLUSS (ZWEITER ANSCHLUSS)
EL	ΜΟΝΟΦΑΣΙΚΟΣ ΡΕΥΜΑΤΟΔΟΤΗΣ (ΔΕΥΤΕΡΟΣ ΡΕΥΜΑΤΟΔΟΤΗΣ)
ES	TOMA MONOFÁSICA (SEGUNDA TOMA)
ET	1PH PISTIKUPESA (TEINE PISTIKUPESA)
FI	1-VAIHEPISTOKE (TOINEN LÄHTÖ)
FR	SORTIE 1 PH (DEUXIÈME PRISE)
IT	PRESA 1PH (SECONDA PRESA)
LT	1PH IŠVESTIS (ANTROJI IŠVESTIS)
LV	1PH LIGZDA (OTRĀ LIGZDA)
NO	1-FASET UTTAK (ANDRE UTTAK)
NL	1PH-UITGANG (TWEDE UITGANG)
PL	WYJŚCIE 1-FAZOWE (DRUGIE WYJŚCIE)
PO	SAÍDA MONOFÁSICA (SEGUNDA SAÍDA)
SE	ENFASUTTAG (ANDRA UTTAGET)

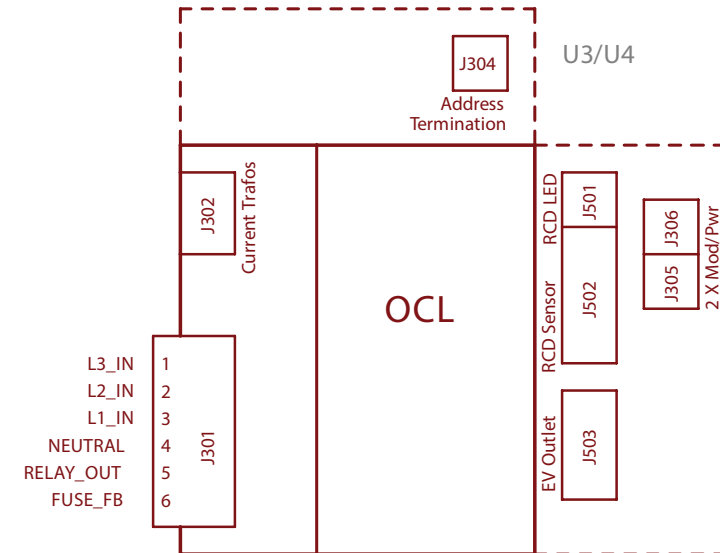
## 3PH CABLE (SECOND OUTPUT)



## 1PH CABLE (SECOND OUTPUT)



## OCL



### TRANSLATIONS

DA	3-FASET KABEL (ANDET UDTAG)
DE	3PH-KABEL (ZWEITER ANSCHLUSS)
EL	ΤΡΙΦΑΣΙΚΟ ΚΑΛΩΔΙΟ (ΔΕΥΤΕΡΟΣ ΠΡΕΥΜΑΤΟΔΟΤΗΣ)
ES	CABLE TRIFÁSICO (SEGUNDA TOMA)
ET	3PH KAABEL (TEINE PISTIKUPESA)
FI	3-VAIHEKAAPELI (TOINEN LÄHTÖ)
FR	CÂBLE 3 PH (DEUXIÈME PRISE)
IT	CAVO 3PH (SECONDA USCITA)
LT	3PH KABELIS (ANTROJI IŠVESTIS)
LV	3PH KABELIS (OTRĀ LIGZDA)
NO	3-FASET KABEL (ANDRE UTTAK)
NL	3PH-KABEL (TWEEDE UITGANG) G
PL	PRZEWÓD 3-FAZOWY (DRUGIE WYJŚCIE)
PT	CABO TRIFÁSICO (SEGUNDA SAÍDA)
SV	TREFASKABEL (ANDRA UTTAGET)

### TRANSLATIONS

DA	1-FASET KABEL (ANDET UDTAG)
DE	1PH-KABEL (ZWEITER ANSCHLUSS)
EL	ΜΟΝΟΦΑΣΙΚΟ ΚΑΛΩΔΙΟ (ΔΕΥΤΕΡΟΣ ΠΡΕΥΜΑΤΟΔΟΤΗΣ)
ES	CABLE MONOFÁSICO (SEGUNDA TOMA)
ET	1PH KAABEL (TEINE PISTIKUPESA)
FI	1-VAIHEKAAPELI (TOINEN LÄHTÖ)
FR	CÂBLE 1 PH (DEUXIÈME PRISE)
IT	CAVO 1PH (SECONDA USCITA)
LT	1PH KABELIS (ANTROJI IŠVESTIS)
LV	1PH KABELIS (OTRĀ LIGZDA)
NO	1-FASET KABEL (ANDRE UTTAK)
NL	1PH-KABEL (TWEEDE UITGANG) G
PL	PRZEWÓD 1-FAZOWY (DRUGIE WYJŚCIE)
PT	CABO MONOFÁSICO (SEGUNDA SAÍDA)
SV	ENFASKABEL (ANDRA UTTAGET)

# CTEK

[WWW.CTEK.COM](http://WWW.CTEK.COM)

