

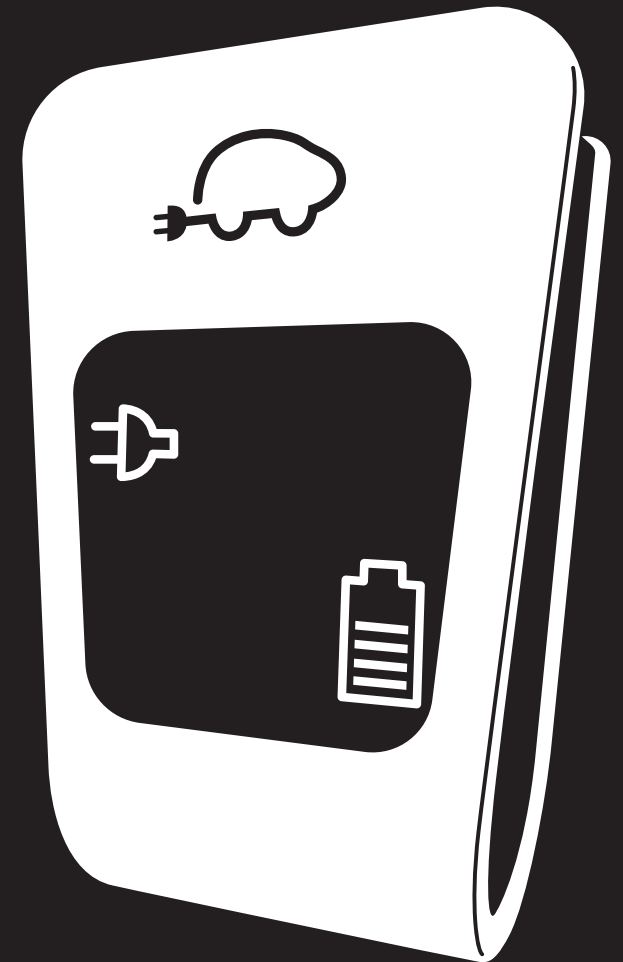
CTEK

# ***USER MANUAL***

*CHARGESTORM<sup>®</sup> CONNECTED 2*



MULTILINGUAL  
MANUAL





## Indice

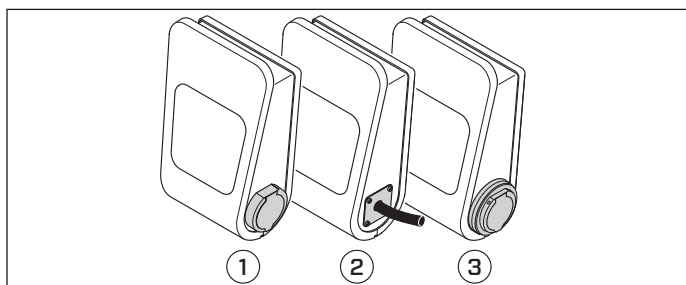
CHARGESTORM® CONNECTED.....	82
Descrizione prodotto.....	82
Usò previsto.....	82
Nella scatola.....	82
Panoramica.....	83
Simboli di stato.....	83
Per caricare il veicolo.....	84
Accesso aperto e accesso RFID.....	84
Per collegare CHARGESTORM® CONNECTED al veicolo.....	84
Per iniziare a caricare con accesso libero.....	84
Per iniziare a caricare con accesso RFID.....	84
Installazione.....	85
Introduzione.....	85
Sicurezza.....	85
Apparecchiatura opzionale.....	85
Da controllare prima dell'installazione.....	85
Per preparare il luogo per l'installazione.....	85
Per installare la stazione di ricarica a parete.....	85
Per installare la stazione di ricarica su palo.....	86
Per eseguire l'installazione del cavo.....	86
Per installare il cavo di alimentazione.....	86
Per installare il cavo di rete e il modem 4G (opzionale).....	87
Per completare l'installazione.....	87
Per modificare le impostazioni di configurazione ..	88
Per eseguire un test di installazione.....	89
Per fare le prove di manutenzione.....	89
Per riciclare il prodotto.....	89
Dati tecnici.....	90

Protezione da sovracorrente e cortocircuito.....	90
Dati specifici della parte.....	90
Dichiarazione di garanzia CTEK.....	91
Garanzia limitata.....	91
Circostanze che annullano la garanzia limitata.....	91
Informazioni aggiuntive.....	91
Limitazioni all'utilizzo di carattere nazionale.....	91
Diritto d'autore.....	91
Revisioni.....	91
Abbreviazioni.....	91
Schemi elettrici.....	91

## CHARGESTORM® CONNECTED

### Descrizione prodotto

CHARGESTORM® CONNECTED è una stazione multiuso per veicoli elettrici.



La stazione di ricarica è disponibile in diverse varianti, ad esempio per diversi livelli di potenza in uscita, numero e tipo di prese (1 - presa schuko o di tipo 2, 2 - spina di tipo 2 cablata, 3 - presa di tipo 2 con otturatore). Per un elenco completo dei codici articolo, scaricare la scheda tecnica all'indirizzo [www.ctek.com](http://www.ctek.com).

**NOTA:** Fare riferimento alla parte superiore della stazione di ricarica per informazioni sul modello.

CHARGESTORM® CONNECTED 2 è una versione migliorata e aggiornata del nostro caricabatterie EV avanzato con una serie di funzioni e dispositivi di sicurezza integrati. Dispone di un potente regolatore di ricarica, in grado di gestire due prese/cavi di ricarica di tipo 2 e offre supporto per il bilanciamento del carico tramite NANOGRIID™.

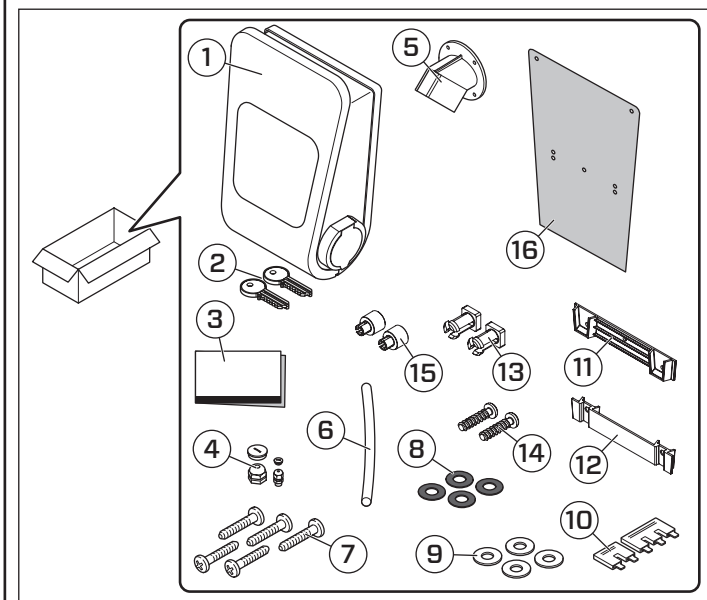
### Protezione contro il surriscaldamento

Ad alte temperature l'algoritmo della stazione di ricarica determinerà la corrente ottimale. Ciò riduce il rischio di surriscaldamento e danneggiamento della stazione di ricarica senza impedire l'utilizzo del dispositivo.

## Usò previsto

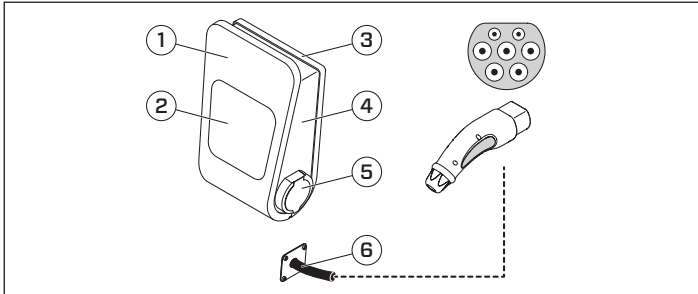
Questa stazione di ricarica è concepita per l'uso a parete o su palo. La stazione di ricarica è destinata sia ad aree riservate che non riservate.

## Nella scatola



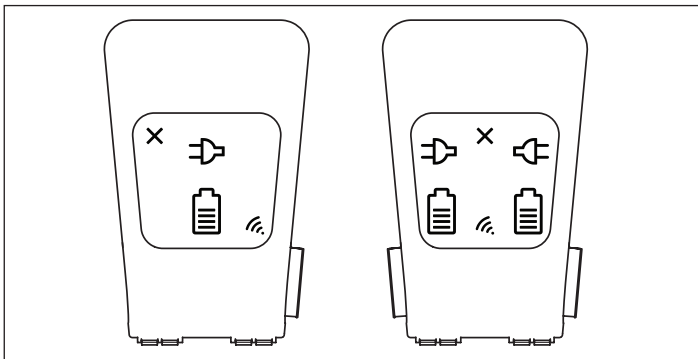
1. La stazione di ricarica CHARGESTORM® CONNECTED 2.
2. Due chiavi.
3. Manuale d'installazione e d'uso.
4. Copertura per ingresso cavi e pressacavi (M25 e M12).
5. Supporto per connettore di ricarica (per varianti con cavo fisso).
6. Tubo isolante.
7. Cinque viti di montaggio ST6.3.
8. Quattro guarnizioni in gomma.
9. Cinque rondelle.
10. Due ponticelli (2 vie e 3 vie per varianti con una fase).
11. Staffa a parete.
12. Staffa stazione.
13. Due clip a pressione.
14. Due viti ST4 per clip a pressione.
15. Due distanziali da parete.
16. Dima per foratura.

## Panoramica



1. Pannello frontale.
2. Display con simboli dello stato di carica.
3. Copertina posteriore.
4. Scatola tecnica.
5. Presa elettrica del veicolo.
6. Presa elettrica del veicolo (cavo fisso).

## Simboli di stato



SIMBOLI	COLORE	MODALITÀ	SPIEGAZIONE
		Aprire	Simbolo RFID non attivo.
	Verde fisso	RFID	In attesa di tag RFID.
	Luce gialla che lampeggia	RFID	Autenticazione in corso. Attendere prego!
	Luce verde che lampeggia	RFID	Tag RFID approvato. La ricarica inizierà ora.
	Luce rossa che lampeggia una volta	RFID	Accesso tag RFID negato (utente non autorizzato alla ricarica).

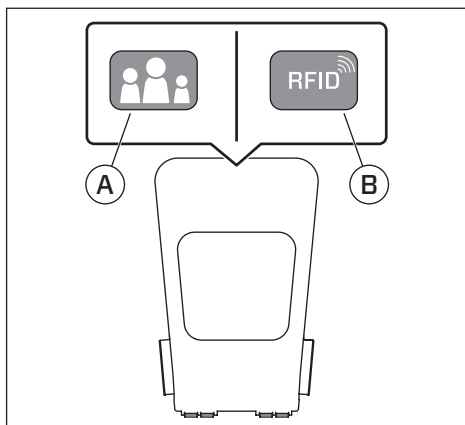
SIMBOLI	COLORE	MODALITÀ	SPIEGAZIONE
	Verde fisso	RFID/Aperto	Disponibile e pronto per la ricarica.
	Luce verde che lampeggia	RFID	In attesa di connessione via cavo o autenticazione.
	Blu fisso	RFID/Aperto	Veicolo connesso ma non in carica (ad esempio, il veicolo è completamente carico o la sessione di ricarica è in pausa).
	Luce blu che lampeggia	RFID/Aperto	Carica in corso.
	Luce rossa fissa	RFID/Aperto	<p>Allarme attivo. Tentare di reimpostare l'RCD collegando un veicolo tramite un cavo di ricarica, che attiverà la stazione di ricarica per eseguire l'autodiagnosi.</p> <p>Se l'anomalia persiste, verificare se l'interruttore magnetotermico (fusibile) è scattato. Aprire la scatola tecnica e ripristinare l'interruttore magnetotermico.</p> <p>La presa ha un guasto temporaneo. L'errore potrebbe essere uno dei seguenti:</p> <ul style="list-style-type: none"> <li>• È stato raggiunto il limite di tempo per l'autenticazione.</li> <li>• Il segnale PP non può essere letto dal cavo (applicabile solo per presa di tipo 2).</li> <li>• Il meccanismo di sicurezza non ha potuto bloccare il cavo.</li> </ul>
	Blu fisso	-	La stazione di ricarica è collegata al back-end su cloud. Visualizzato solo durante l'avvio. La luce lampeggerà durante 5 secondi.
	Luce rossa fissa	RFID/Aperto	La stazione di ricarica non è riuscita a connettersi al back-end su cloud durante l'avvio. Visualizzato solo durante l'avvio.

**NOTA:** Se la stazione di ricarica non ha simboli attivi, la stazione di ricarica è inattiva. Ciò potrebbe essere dovuto alla stazione di ricarica che è stata configurata come inattiva, al riavvio della stazione oppure alla fase di manutenzione pianificata in corso.



## Per caricare il veicolo

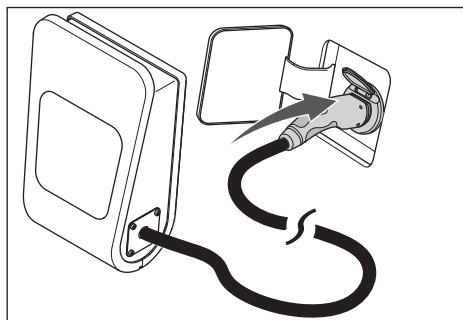
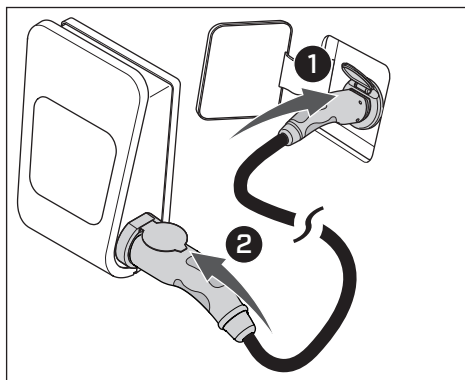
### Accesso aperto e accesso RFID



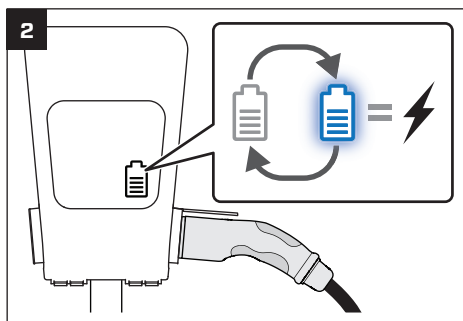
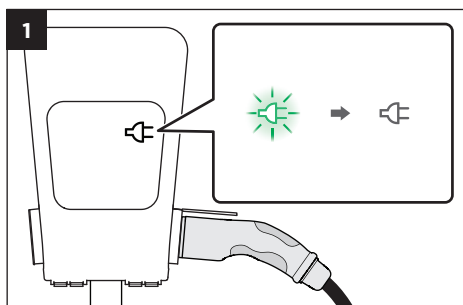
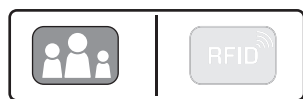
La stazione di ricarica può funzionare in due diverse modalità di autenticazione, accesso libero (A) e accesso RFID (B). Accesso libero significa che la ricarica inizia immediatamente quando il veicolo è collegato alla stazione di ricarica. L'accesso RFID significa che la ricarica non inizia fino a quando non si utilizza un tag RFID per l'autenticazione. Alcuni operatori offrono anche un'autenticazione aggiuntiva, come un'app mobile.

**NOTA:** Esistono molti formati RFID diversi. Contatta CTEK se i tuoi tag RFID non sono tag RFID originali di CTEK per assicurarti che i tuoi tag RFID siano compatibili con la stazione di ricarica. Lo standard RFID supportato è ISO1443A/Mifare.

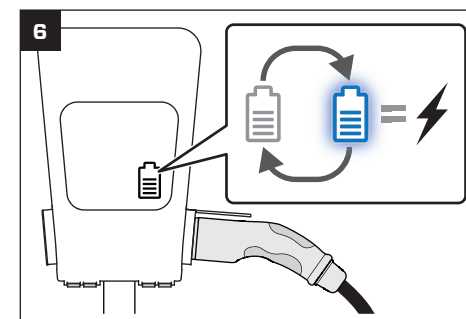
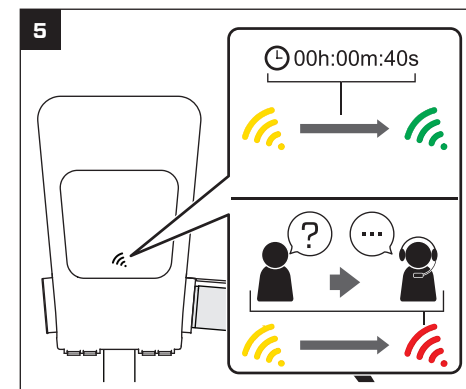
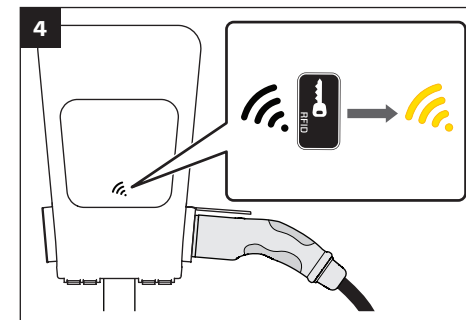
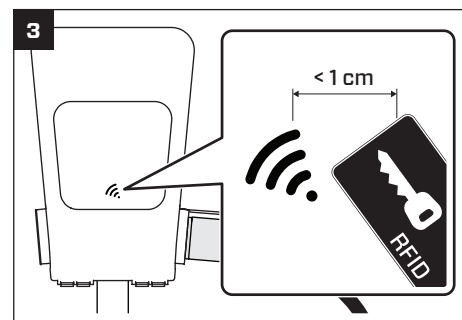
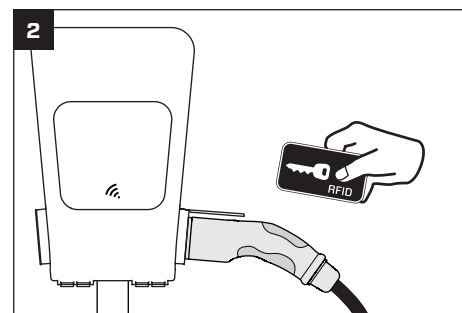
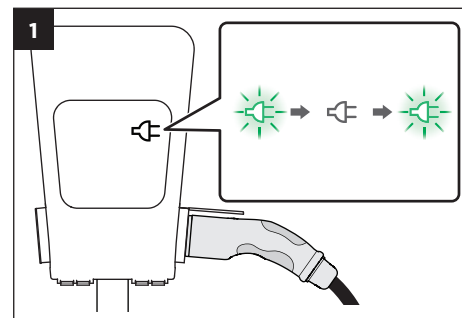
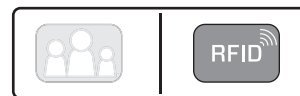
### Per collegare CHARGE**STORM**<sup>®</sup> CONNECTED al veicolo



### Per iniziare a caricare con accesso libero



### Per iniziare a caricare con accesso RFID



**NOTA:** CTEK consiglia di mantenere aggiornato il firmware del caricabatterie per veicoli elettrici.



## Installazione

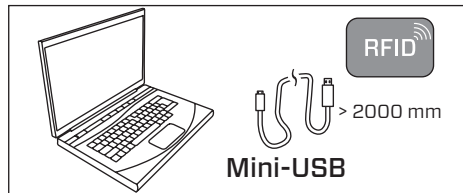
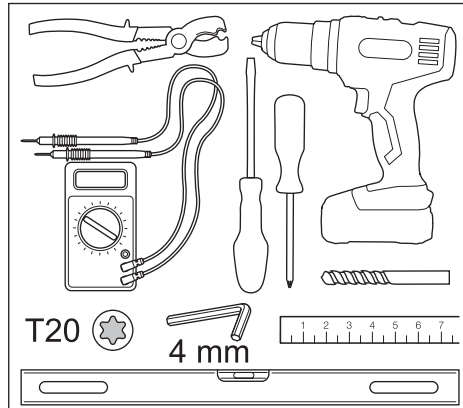
### Introduzione

Questa parte delle istruzioni mostra come installare la stazione di ricarica CHARGESTORM® CONNECTED.

### Sicurezza

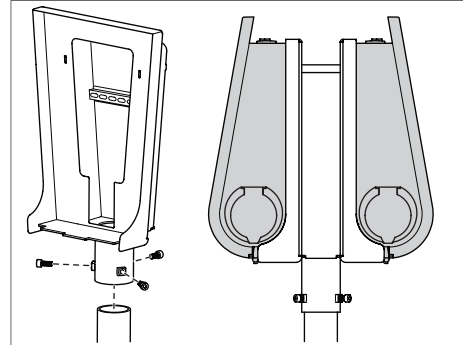
- Solo un elettricista accreditato può eseguire l'installazione descritta in questo documento.
- Leggere e osservare le istruzioni in questo documento prima di installare e utilizzare il prodotto.
- L'installazione deve soddisfare le norme di sicurezza locali.
- Non utilizzare adattatori né adattatori di conversione con questo prodotto, secondo i requisiti dello standard IEC61851.
- Questa stazione di ricarica non dispone di ventilazione.
- Assicurarsi che i cavi nella stazione di ricarica non siano allentati a causa delle vibrazioni durante il trasporto. Se dei cavi sono allentati, ricollegarli e serrare le viti.
- L'installazione deve essere eseguita da due persone.
- Utilizzare scarpe antinfortunistiche durante l'installazione.

### Strumenti



- Mifare Classic/IEC 14443 Tipo A e tag RFID compatibile (in caso di utilizzo di RFID).
- Computer/Laptop (sistema operativo: si consiglia Linux o OSX, Windows 10/11 richiede l'installazione del driver USB).

### Attrezzatura opzionale

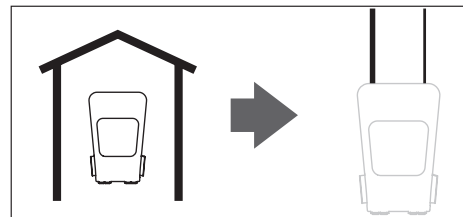


- Kit di montaggio su palo per un palo di 60 mm di diametro. Numero articolo 920-00010 (solo se aggiunto).
- Kit di montaggio su palo per due scatole, per abilitare massimo quattro connettori EV da un palo. Numero articolo 922-00018.

### Da controllare prima dell'installazione

Effettuare i seguenti controlli prima dell'installazione dei cavi:

1. Evitare l'installazione del caricabatterie EV alla luce diretta del sole. Se il prodotto viene installato alla luce diretta del sole, la visibilità dei simboli diminuisce e la temperatura del prodotto aumenta. Ciò attiverà la protezione contro il surriscaldamento e limiterà la corrente di carica.
2. Decidere se l'unità deve essere installata all'esterno o all'interno.
  - a Per l'installazione all'esterno, si consiglia di installare il cavo di alimentazione e il cavo di rete dal basso per evitare che l'acqua entri nella scatola tecnica dall'alto.

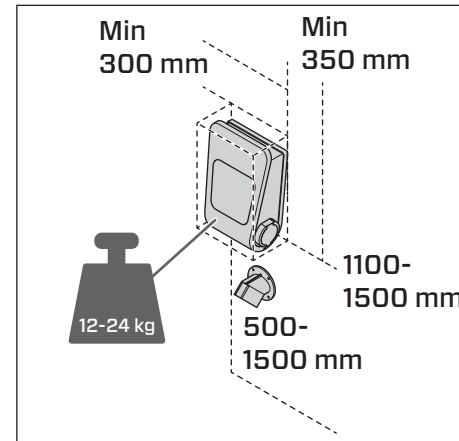


- b. Per l'installazione all'interno, il cavo di alimentazione ed i cavi di rete possono essere installati sia dall'alto che dal basso della scatola tecnica.

**NOTA:** Per installazioni con cavo di alimentazione di diametro maggiore di 17 mm, il cavo di alimentazione deve essere installato dal basso.

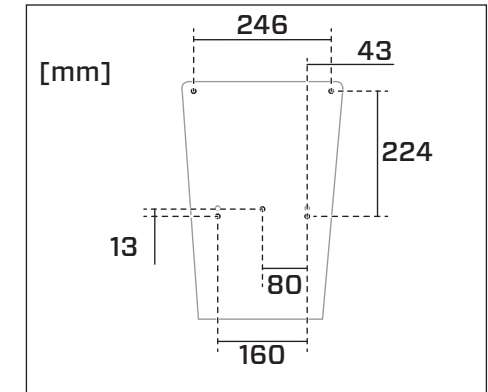
### Per preparare il luogo per l'installazione

1. Stabilire la posizione di montaggio della stazione di ricarica.
  - a. Assicurarsi di avere spazio sufficiente per il normale funzionamento.

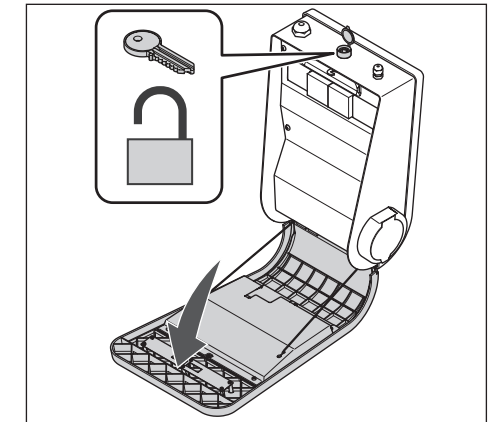


- b. Durante l'installazione a parete, assicurarsi che il materiale della parete sia adatto al montaggio della scatola. La parete deve sopportare il peso della stazione di ricarica. Non installare il caricabatterie per veicoli elettrici in alcun armadio.
- c. Per l'installazione su palo, fare riferimento al manuale del kit di montaggio su palo.

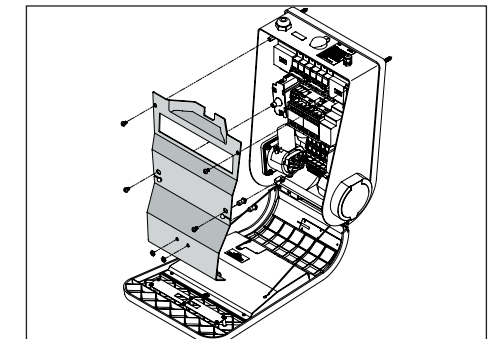
### Installazione della stazione di ricarica su una parete utilizzando la staffa di montaggio



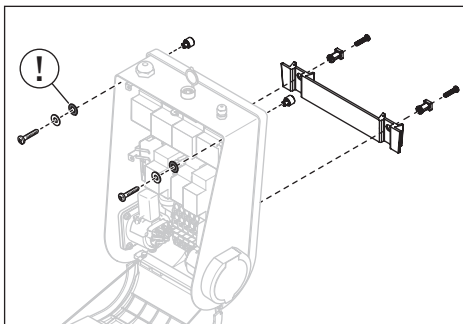
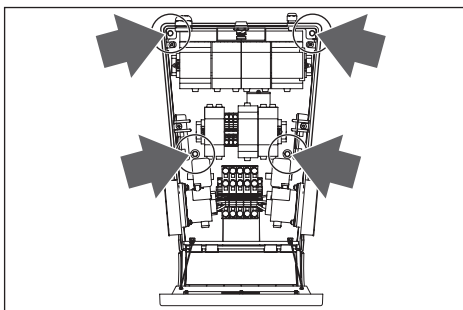
1. Praticare cinque fori nel muro allineati con le posizioni mostrate nella dima per la foratura.



2. Sbloccare e aprire la scatola tecnica con la chiave.



3. Rimuovere con cautela la copertura di protezione.



4. Fissare la staffa a parete sul muro nella posizione desiderata utilizzando le tre viti ST6.3 incluse.
5. Individuare due fori per le viti al centro della stazione di ricarica, fissare la staffa della stazione utilizzando i clip a pressione inclusi e serrarli utilizzando le viti ST4 fornite.
6. Posizionare la stazione di ricarica sulla parete facendo scorrere la staffa della stazione nella staffa a parete.
7. Individuare i due fori per le viti nella parte superiore della stazione di ricarica, inserire i distanziatori inclusi dall'esterno e fissare la stazione alla parete utilizzando le due viti ST6.3 incluse. Assicurarsi che le guarnizioni in gomma e le rondelle vengano utilizzate durante l'installazione.

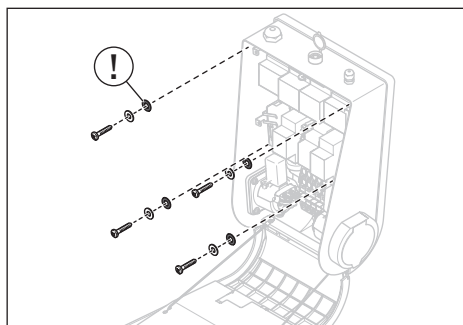
**ATTENZIONE:** Non installare la stazione di ricarica senza le guarnizioni in gomma. In caso contrario, potrebbe filtrare acqua e causare danni al caricabatterie EV.



8. Assicurati che la stazione di ricarica sia saldamente installata sulla parete.
9. Assicurati di coprire tutti i fori aperti con guarnizioni in silicone o gomma per proteggere la stazione di ricarica dall'acqua.

### Installazione della stazione di ricarica su una parete senza la staffa di montaggio

1. Praticare quattro fori nel muro allineati con le posizioni mostrate nella dima per la foratura.
2. Sbloccare e aprire la scatola tecnica con la chiave.
3. Rimuovere con cautela la copertura di protezione.

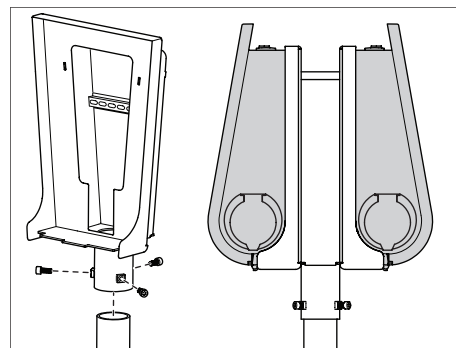


4. Installare la stazione di ricarica nella posizione prescelta procedendo prima con le guarnizioni in gomma e poi la rondella e le quattro viti ST6.3.

**ATTENZIONE:** Non installare la stazione di ricarica senza le guarnizioni in gomma. In caso contrario, potrebbe filtrare acqua e causare danni al caricabatterie EV.

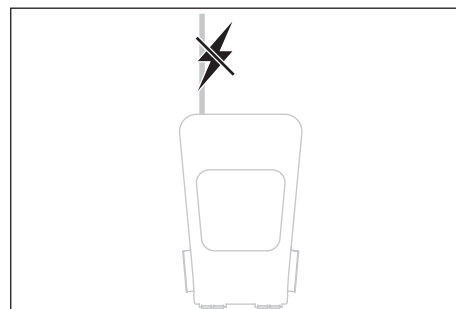
5. Assicurati che la stazione di ricarica sia saldamente installata sulla parete.
6. Assicurati di coprire tutti i fori aperti con guarnizioni in silicone o gomma per proteggere la stazione di ricarica dall'acqua.

### Per installare la stazione di ricarica su palo

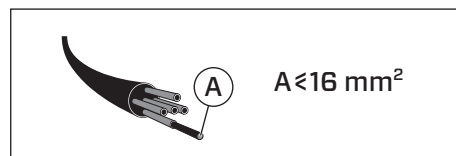


- Per l'installazione su palo, fare riferimento al manuale del kit di montaggio su palo.

### Per eseguire l'installazione del cavo

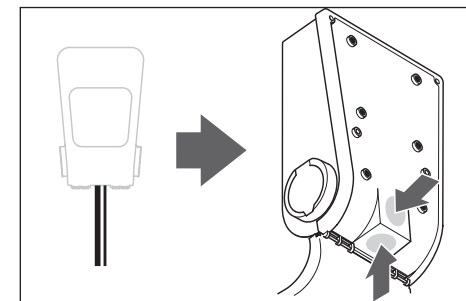


1. Assicurati che l'alimentazione sia spenta.



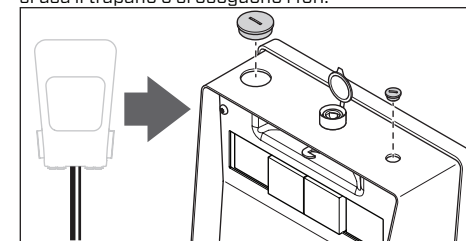
2. Assicurarsi che l'installazione del cavo sia dimensionata (A) per la stazione di ricarica.

**ATTENZIONE:** I pressacavi devono essere sostituiti se i cavi non rientrano nell'intervallo specificato.



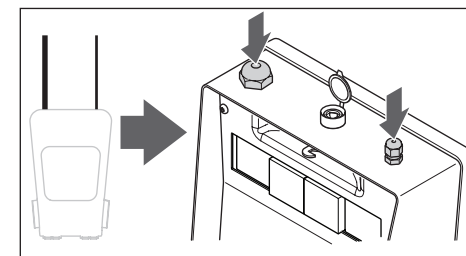
3. Se il cavo di alimentazione e il cavo di rete devono essere installati dal basso o dal retro, praticare un foro utilizzando una punta multidiametro. In alternativa, praticare un foro utilizzando gli appositi fori nella piastra posteriore della stazione, se disponibili. Si consiglia di utilizzare del sigillante aggiuntivo per prevenire l'ingresso di acqua.

**ATTENZIONE:** Assicurarsi di non danneggiare i componenti all'interno dell'unità quando si usa il trapano o si eseguono i fori.



4. Installare i pressacavi nei fori per proteggere l'unità da polvere e acqua.

**NOTA:** il pressacavo per il cavo di alimentazione fornito con il prodotto supporta dimensioni del cavo comprese tra 11 e 17 mm e il pressacavo per il cavo di rete supporta dimensioni tra 3 e 6 mm.

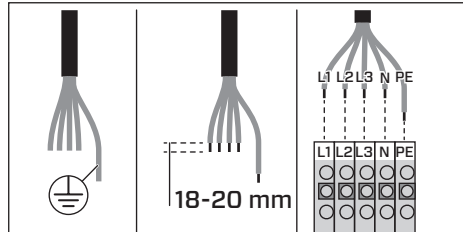
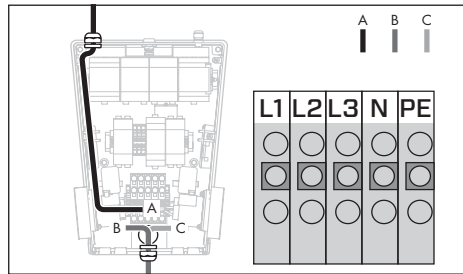
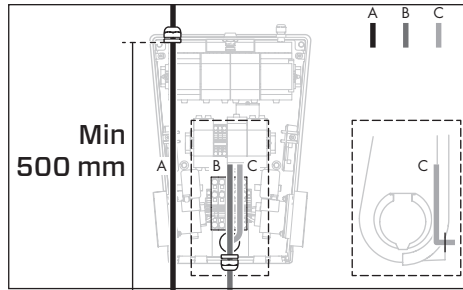


5. Se il cavo di alimentazione e il cavo di rete sono installati dall'alto, sono presenti due fori nella parte superiore dell'unità. Installare il cavo di alimentazione nel foro più grande (M25) e il cavo di rete nel foro più piccolo (M12).



## Per installare il cavo di alimentazione

1. Tirare il cavo di alimentazione attraverso il pressacavo.



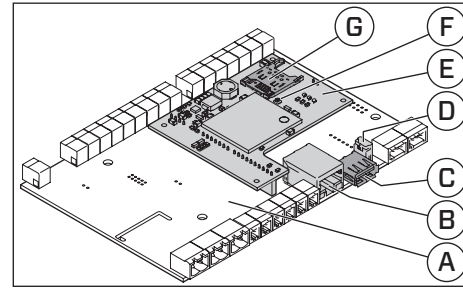
2. Assicurarsi che il filo di terra protetto sia più lungo degli altri fili in modo che sia l'ultimo filo a staccarsi se viene tirato.
3. Spelare i fili di circa 18-20 mm all'estremità del cavo di alimentazione. La sezione del cavo di alimentazione non deve superare i 16 mm<sup>2</sup>. Segui le istruzioni nella pagina precedente.
4. Collegare i cavi di alimentazione alle morsettiere.

**NOTA:** Le morsettiere sono di tipo push in. Assicurarsi che i cavi siano collegati saldamente.

**NOTA:** Per le differenze regionali del sistema di messa a terra, come IT-Nett, fare riferimento allo schema dell'ingresso di alimentazione nell'Appendice B.

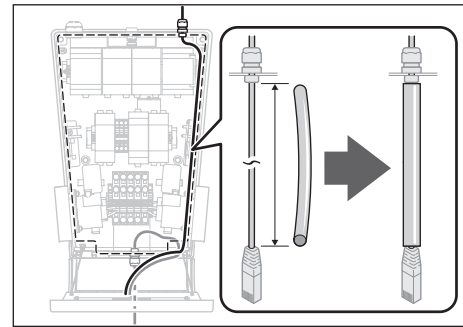
**NOTA:** Per le alimentazioni monofase, è necessario utilizzare un ponticello a 3 vie tra L1, L2 e L3. Per le alimentazioni bifase, è necessario utilizzare un ponticello a 2 vie tra i terminali L1 e L2. Per ulteriori dettagli fare riferimento all'Appendice A.

## Per installare il cavo di rete e il modem 4G (opzionale)

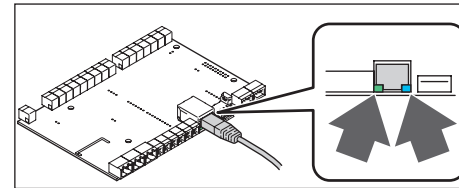
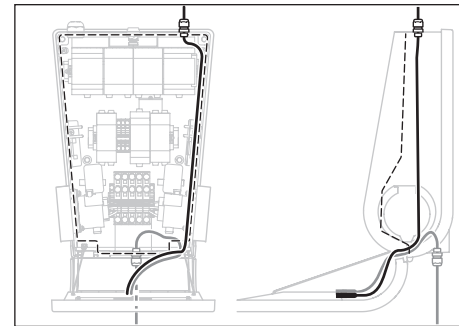
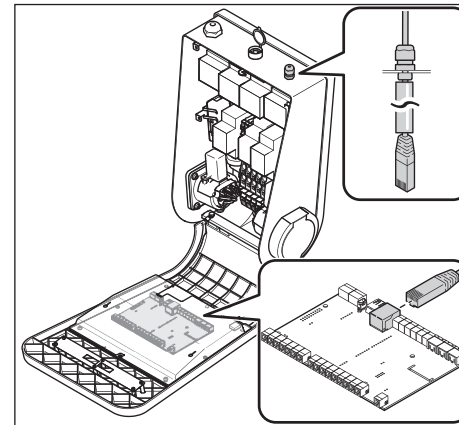


<b>A</b>	Scheda di controllo	<b>E</b>	modem 4G
<b>B</b>	RJ45	<b>F</b>	Contatto antenna U.FL
<b>C</b>	USB	<b>G</b>	Slot per scheda SIM
<b>D</b>	Mini USB		

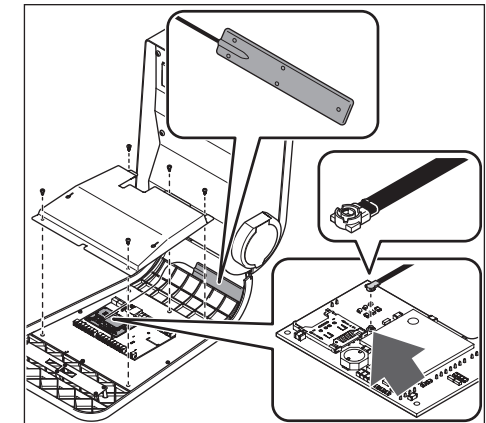
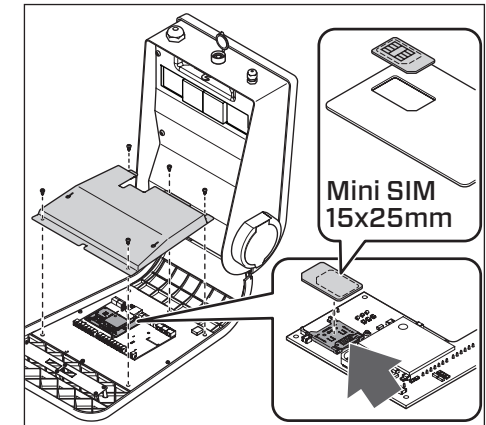
Se la stazione di ricarica deve essere collegata a NanoGrid™ - Bilanciamento del carico o al Charge Portal - Il portale di ricarica basato su cloud online, attenersi alla seguente procedura.



- Racchiudere il cavo di rete con il cavo isolante allegato. Il cavo di rete nell'alimentatore necessita di un isolamento aggiuntivo per motivi di sicurezza elettrica.
- Se la stazione di ricarica è protetta da un firewall e sarà collegata a un sistema back-end, aprire DNS (porta 53) e https/wss (porta 443) nel firewall. Apri ftp per consentire aggiornamenti firmware in remoto.



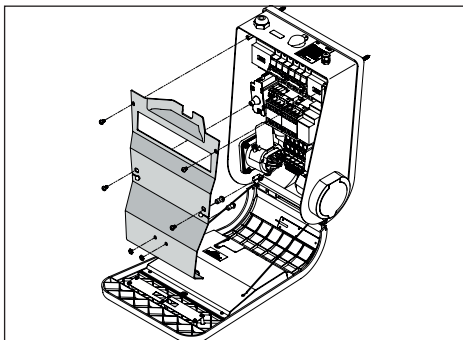
- Se è necessario collegare Ethernet, utilizzare un cavo di rete di tipo Cat5 o superiore. Collegare il cavo di rete al connettore RJ45 sulla scheda di controllo. La scheda di controllo si trova sul pannello frontale. Quando il cavo di rete è collegato, il LED di attività nel connettore RJ45 si attiva.



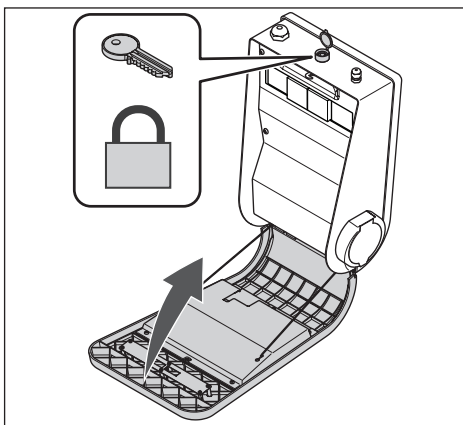
- Se è necessario collegare il 4G, installare una scheda SIM attivata nella stazione di ricarica. Il PIN deve essere disabilitato e l'abbonamento deve avere un minimo di 2 GB/mese a seconda della comunicazione del protocollo OCPP da parte dell'operatore. Assicurarsi che il cavo dell'antenna sia collegato a entrambe le estremità.



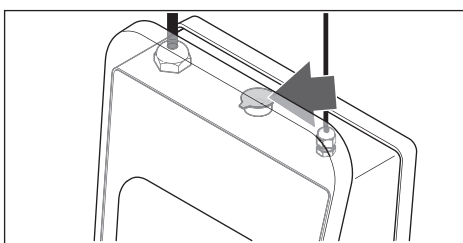
## Per completare l'installazione



1. Installare con cautela la copertura di protezione.

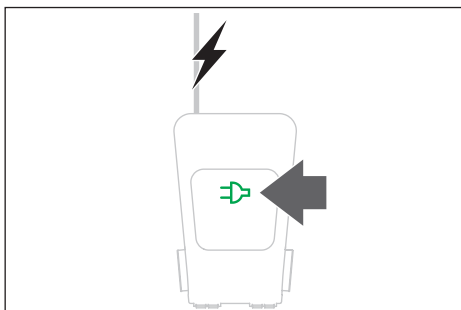


2. Chiudere e bloccare la scatola tecnica con la chiave.



3. Mettere il coperchio sulla serratura.
4. Accendere tramite il pannello di distribuzione.

**NOTA:** L'avvio del caricatore potrebbe richiedere da uno a due minuti.



5. Assicurarsi che il simbolo del connettore verde sul pannello frontale sia attivo.

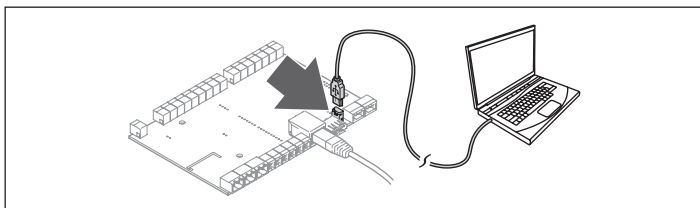
## Per modificare le impostazioni di configurazione

**NOTA:** Per la maggior parte delle installazioni non è necessaria alcuna modifica della configurazione.

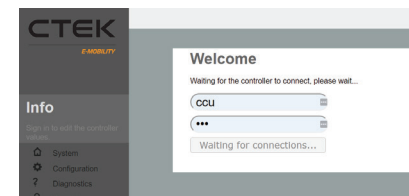
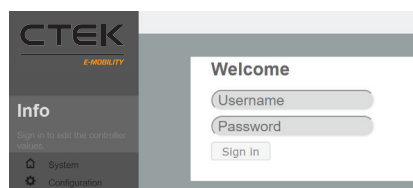
**NOTA:** CTEK consiglia all'installatore di documentare l'esito dei test di configurazione nel protocollo dedicato.

1. Se il computer funziona su Microsoft Windows, scaricare i driver CCU dal sito web. Seguire le istruzioni fornite sul sito Web.

**NOTA:** Per Linux, Android e Mac OSX, il driver USB fa parte del sistema operativo.



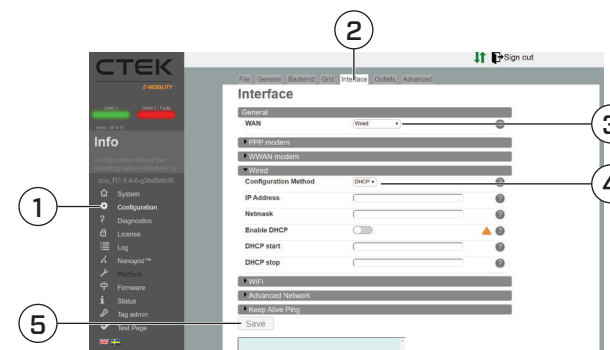
2. Collegare il cavo USB tra il computer e la porta mini USB sulla scheda del controller.



3. Aprire il browser web e accedere all'interfaccia web locale su <http://192.168.7.2>. Il nome utente e la password sono entrambi "ccu".

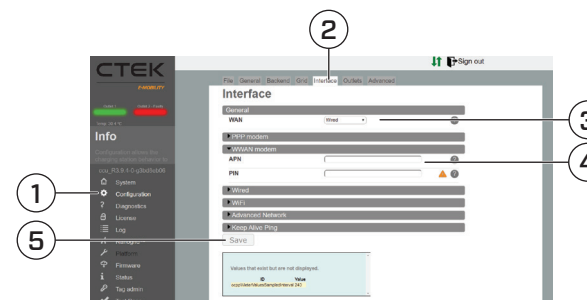
**NOTA:** CTEK consiglia il browser web Google Chrome per questa operazione.

## Per configurare l'interfaccia di rete (Ethernet)



1. Passare a Configurazione>Interfaccia>Generale e selezionare WAN = Wire.
2. Passare a Configurazione>Interfaccia.
3. Selezionare Wi-Fi.
4. Selezionare DHCP o Statico. Se è selezionato Statico, inserire anche indirizzo IP, netmask e gateway.
5. Premere Salva in fondo alla pagina.

## Per configurare la WWAN (4G)

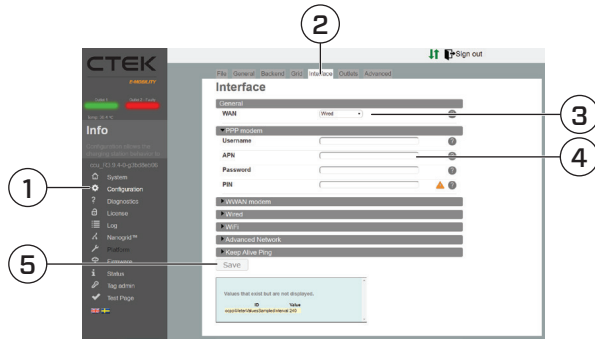




**NOTA:** WWAN è una modalità 4G specifica ed è solitamente più robusta di PPP.

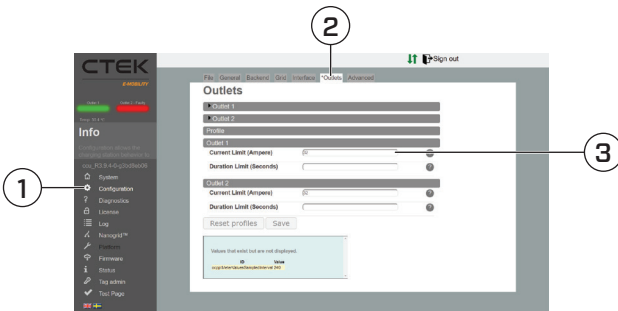
1. Passare a Configurazione.
2. Selezionare Interfaccia.
3. Generale e selezionare WAN = modem (WWAN)
4. Passare a Configurazione>Interfaccia>WWAN e immettere l'APN applicabile all'operatore 4G selezionato. Lasciare vuoti i campi rimanenti.
5. Premere Salva in fondo alla pagina.

#### Per configurare la PPP (4G)



1. Passare a Configurazione.
2. Selezionare Interfaccia.
3. Generale e selezionare WAN = modem (PPP).
4. Passare a Configurazione>Interfaccia>modem PPP e immettere l'APN applicabile all'operatore 4G selezionato. Lasciare vuoti i campi rimanenti.
5. Premere Salva in fondo alla pagina.

#### Per configurare il limite di corrente



**NOTA:** Modificare le impostazioni del limite di corrente se il limite di corrente deve essere inferiore al livello del fusibile dello stato di carica.

1. Passare a Configurazione.
2. Selezionare Porta.
3. Modificare le impostazioni per il limite di corrente.

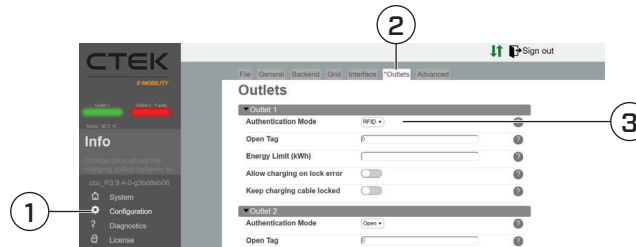
#### Per configurare l'URL e l'identità della stazione di ricarica (ChargeboxID) nel portale

1. Controllare la pagina di stato per assicurarsi che l'accesso a Internet funzioni correttamente.
2. Assicurarsi di sapere quali sono il ChargeboxID OCPP e l'indirizzo del server. Queste informazioni dovrebbero essere fornite dall'operatore del portale. Se viene utilizzato il portale "Charge Portal" di CTEK, l'URL del portale ha il formato seguente: wss://<companyname>.oamportal.com/Ocpp/websocket.

**NOTA:** Il ChargeboxID deve essere univoco e non contenere più di 22 caratteri. Il portale selezionato deve supportare OCPP v1.5 o v1.6.

3. Andare in Configurazione>Backend e inserire il ChargeboxID.
4. Impostare il protocollo di comunicazione su OCPP v1.5 o v1.6.
5. Inserire l'indirizzo back-end. Solitamente gli altri parametri possono rimanere invariati.
6. Premere Salva in fondo alla pagina.
7. Passare alla pagina di stato e verificare che la comunicazione del portale sia stabilita.

#### Per configurare l'RFID



**NOTA:** Per i caricatori senza connessione al portale è possibile solo aggiungere e rimuovere i tag RFID dall'interfaccia web nel caricabatteria. Per i caricatori connessi puoi cambiarli solo nel portale.

1. Passare a Configurazione>Outlet>Autenticazione e selezionare RFID per tutti i punti vendita per attivare l'autenticazione RFID con tag RFID prima della ricarica.
2. Aggiungere ed eliminare i tag RFID approvati in Tag admin.

#### Per eseguire un test di installazione

- Assicurarsi che la stazione di ricarica sia saldamente installata sulla parete/sul polo.
- Verificare il collegamento del cavo di alimentazione e del cavo di rete. Serrare il pressacavo se necessario.
- Se l'installazione è una configurazione Nanogrid Home, controllare la Comunicazione tra l'EM esterno e il Caricatore
- Caricare un veicolo. Controllare la corrente e assicurarsi che i simboli di carica sul display funzionino correttamente.
  - Controllo delle funzioni RFID
  - Connessione Internet (4G/Router/Ethernet)
- Assicurarsi che la protezione dagli agenti atmosferici della serratura sia sigillata correttamente.
- Assicurarsi che il display sia acceso.
- Quando il veicolo è in carica, assicurarsi che i LED sulla copertura di protezione siano verdi.
- Premere il pulsante RCD test sulla copertura di protezione per testare la funzionalità di test per guasto a terra. La ricarica dovrebbe interrompersi. Per ripristinare scollegare e collegare il cavo di ricarica.
- Assicurarsi che sia installata l'ultima versione del firmware prima della consegna.

#### Per fare le prove di manutenzione

La manutenzione del prodotto deve essere eseguita una volta all'anno.

- Assicurarsi che la presa di ricarica/il cavo di ricarica siano in buone condizioni.
- Sostituire la presa di ricarica/il cavo di ricarica se è necessario.
- Controllare le guarnizioni in gomma. Rimuovere ogni possibile traccia di sporco dalla guarnizione in gomma.
- Se necessario, aggiornare il software.
- Controllare il pressacavo. Stringere se necessario.
- Eventuali componenti danneggiati devono essere sostituiti utilizzando ricambi originali o approvati da CTEK.

#### Per riciclare il prodotto

Il prodotto deve essere riciclato come apparecchiatura elettronica. Attenersi ai requisiti locali per il riciclaggio di apparecchiature elettroniche.



## Dati tecnici

ALIMENTAZIONE	
Ingresso alimentazione	TN-S: 230/400 V CA 50 Hz IT: 230 V CA 50 Hz Max 64 A (dipende dal modello)
Potenza in uscita	CA
Collegato alla rete di alimentazione CA	Sì
Collegato permanentemente alla rete	Sì
Corrente di carica	Fino a 32 A (dipende dal modello)
Collegamento di alimentazione	TN-S: L1, L2, L3, N, PE IT: L1, L2, PE
Fusibili	Caratteristiche C. Potere di funzionamento 6kA Modalità 3: 32 A Otturatore: 20/40 A
Consumo per utilizzo in modalità stand-by	18-20 W
Frequenza nominale, $f_n$	50 Hz
Fattore nominale di contemporaneità, RDF	1
Tensione di isolamento nominale, $U_i$	250/400 V
Tensione nominale di tenuta a impulso, $U_{imp}$	4 kV
Corrente nominale ammissibile di picco, $I_{pk}$	6 kA
Corrente nominale ammissibile di breve durata, $I_{cw}$	6 kA
Massima corrente di cortocircuito presunta, $I_{cp}$	6 kA
Categoria di sovratensione	III
Dati tecnici per RCD	
Potere di funzionamento e interruzione nominale, $I_m$	200 A

MECCANICA	
Peso	Fino a 24 kg (dipende dal modello)
Dimensione A x L x P	449 x 282 x 160 mm

MECCANICA	
Materiale	Copertura anteriore e posteriore in plastica ABS. Scatola in metallo colorato all'ossido di zinco per l'elettronica.
Protezione ingresso	IP54
Range di temperatura ammesso	Da -30°C a +50°C
Altitudine	< 2000 m
Umidità relativa	Fino al 100 % a 25°C
Temperatura di conservazione	Da -30°C a +50°C
Resistenza agli urti	IK10

INTERFACCE	
Connettore EV	Una o due uscite di Tipo 2 o cavo fisso di Tipo 2
Display	Simboli LED
Blocco armadio	Serratura meccanica con chiave.
Contatore di energia	Approvazione interna o MID a seconda dell'opzione.
Tag RFID standard	Milfare 1k, Milfare 1k+, Milfare classico. 13,5 MHz.
Connettività	4G: Banda di frequenza: Classe di potenza LTE Cat-1, B3 B8 B20: 23 dBm. Fallback GSM/GPRS/EDGE 900 MHz (Max: 2W) 1800 MHz (Max: 1W).
Esposizione RF	Gli utenti consigliano di rimanere a 20 cm di distanza dal dispositivo durante il funzionamento.

COMPATIBILITÀ	
Conformità	IEC 61851-1, IEC 62196-2, IEC 61439-7, CE
Approvazione	Scaricare la Dichiarazione di conformità dal sito <a href="http://www.ctek.com">www.ctek.com</a>
Metodo di ricarica	Modalità 3
Protezione contro le scosse elettriche	Equipaggiamento di classe I
Protocollo di comunicazione	OCPP 1.5 e 1.6
Grado di inquinamento	3
Per uso in ambiente EMC	B

SICUREZZA	
Rilevamento guasti verso terra	RCD integrato tipo A (IEC 60947-2), CA 30 mA, CC 6 mA

PROTEZIONE DA SOVRACORRENTE E CORTOCIRCUITO	
Corrente nominale, $I_n$	Vedere i Dati specifici della parte
Caratteristica	C
Capacità di cortocircuito nominale, $I_{cn}$	6 kA
Capacità di interruzione nominale di servizio, $I_{cs}$	7,5 kA
Energia passante. $I^2t$	36000 A <sup>2</sup> s

CONFORMITÀ	
Con la presente, CTEK AB dichiara che il tipo di apparecchiatura radio, CHARGESTORM CONNECTED 2, è conforme alla Direttiva 2014/53/UE.	
Il testo completo della dichiarazione di conformità UE è disponibile al seguente indirizzo Internet: <a href="https://www.ctek.com/uk/quality/doc">https://www.ctek.com/uk/quality/doc</a>	

## Dati specifici della parte

ARTICOLO N.:	TENSIONE NOMINALE, $U_n$	CORRENTE NOMINALE, $I_n$	PRESA SINISTRA	PRESA DESTRA
910-17049	230 V	16 A	-	Presa, 1 ph, 230 V, 16 A
910-17062	230 V	32 A	-	Presa, 1 ph, 230 V, 32 A
910-17050	230/400 V	16 A	-	Presa, 3 ph, 230/400 V, 16 A
910-17028	230/400 V	32 A	-	Presa, 3 ph, 230/400 V, 32 A
40-540	230 V	16 A	-	Otturatore, 1 ph, 230 V, 16 A
40-538	230 V	32 A	-	Otturatore, 1 ph, 230 V, 32 A
40-536	230/400 V	16 A	-	Otturatore, 3 ph, 230/400 V, 16 A
40-534	230/400 V	32 A	-	Otturatore, 3 ph, 230/400 V, 32 A
910-17045	230 V	16 A	-	Cavo, 1 ph, 230 V, 16 A
910-17046	230 V	32 A	-	Cavo, 1 ph, 230 V, 32 A
910-17047	230/400 V	16 A	-	Cavo, 3 ph, 230/400 V, 16 A
910-17048	230/400 V	32 A	-	Cavo, 3 ph, 230/400 V, 32 A
910-17042	230/400 V	32/16 A**	Cavo, 1 ph, 230 V, 16 A	Presa, 1 ph, 230 V, 16 A
910-17051	230/400 V	32/16 A**	Presa, 1 ph, 230 V, 16 A	Presa, 1 ph, 230 V, 16 A
910-17063*	230/400 V	64/32 A**	Presa, 1 ph, 230 V, 32 A	Presa, 1 ph, 230 V, 32 A
910-17059	230/400 V	32 A	Presa, 3 ph, 230/400 V, 16 A	Presa, 3 ph, 230/400 V, 16 A
910-17060*	230/400 V	64 A	Presa, 3 ph, 230/400 V, 32 A	Presa, 3 ph, 230/400 V, 32 A
40-539	230 V	32/16 A**	Otturatore, 1 ph, 230 V, 16 A	Otturatore, 1 ph, 230 V, 16 A
40-537*	230 V	64/32 A**	Otturatore, 1 ph, 230 V, 32 A	Otturatore, 1 ph, 230 V, 32 A



ARTICOLO N.:	TENSIONE NOMINALE, U <sub>n</sub>	CORRENTE NOMINALE, I <sub>n</sub>	PRESA SINISTRA	PRESA DESTRA
40-535	230/400 V	32 A	Otturatore, 3 ph, 230/400 V, 16 A	Otturatore, 3 ph, 230/400 V, 16 A
40-533*	230/400 V	64 A	Otturatore, 3 ph, 230/400 V, 32 A	Otturatore, 3 ph, 230/400 V, 32 A
40-477	230/400V	32/16 A**	Cavo a spirale, 1ph, 230 V, 16 A	Cavo a spirale, 1ph, 230 V, 16 A
910-17040	230/400 V	32/16 A**	Cavo, 1 ph, 230 V, 16 A	Cavo, 1 ph, 230 V, 16 A
910-17091	230/400 V	64/32 A**	Cavo, 1 ph, 230 V, 32 A	Cavo, 1 ph, 230 V, 32 A
910-17086	230/400 V	32 A	Cavo, 3 ph, 230/400 V, 16 A	Cavo, 3 ph, 230/400 V, 16 A
910-17092*	230/400 V	64 A	Cavo, 3 ph, 230/400 V, 32 A	Cavo, 3 ph, 230/400 V, 32 A

\*Il caricabatterie può ridurre temporaneamente la corrente di carica se utilizzato a una temperatura ambiente superiore a +40°C

\*\*Se installato con un'alimentazione monofase, si applica la corrente nominale più elevata. Se fasi separate alimentano prese a sinistra e a destra, si applica la corrente nominale inferiore.

## Dichiarazione di garanzia CTEK

### Garanzia limitata

CTEK rilascia una garanzia limitata all'acquirente originale del prodotto. Il periodo di garanzia limitata varia a seconda del prodotto. La garanzia limitata non è trasferibile. La garanzia copre i difetti di produzione e di materiale. La garanzia è nulla se il prodotto è stato aperto, maneggiato incautamente o riparato da qualcuno diverso da un tecnico CTEK o da un rappresentante autorizzato da CTEK. CTEK non rilascia alcuna garanzia diversa da quella limitata e non può essere ritenuta responsabile di eventuali costi diversi da quelli sopra indicati né di eventuali danni consequenziali. CTEK non è tenuta a fornire assistenza sulla base di altre garanzie diverse dalla presente.

### Circostanze che annullano la garanzia limitata

Prodotto aperto, incluso il caso in cui il sigillo del prodotto sia stato manomesso, danneggiato di proposito o modificato o alterato in qualsiasi modo; inclusi cavi, componenti elettronici, parti meccaniche o altre parti del prodotto; i prodotti riparati da qualcuno diverso da un rappresentante CTEK o autorizzato da CTEK; prodotti utilizzati con attrezzature o accessori diversi da quelli approvati in forma scritta o forniti da CTEK; uso improprio o non conforme alle istruzioni di installazione, messa in campo, funzionamento o manutenzione (ovvero in disaccordo al funzionamento e al manuale di installazione); modifiche, cambiamenti o tentativi di riparazione non autorizzati dal manuale di installazione; atti di vandalismo, distruzione a causa di eventi esterni e/o persone o animali; mancata osservanza degli

standard e delle normative di sicurezza applicabili; danni provocati da fuoco, acqua, neve, umidità o altri liquidi ad eccezione di quelli specificati per il normale utilizzo; prodotti in cui il numero di serie sia reso illeggibile, alterato o rimosso; qualsiasi utilizzo del prodotto incompatibile con gli scopi per cui è stato progettato o con gli scopi per cui CTEK ne intendeva l'utilizzo; qualsiasi installazione e/o modifica che impedisca il normale funzionamento del prodotto; normale usura e danni estetici, inclusi, in via esemplificativa, corrosione, graffi, ammaccature, ruggine, macchie, parti non funzionali quali, ma non limitate a, plastica e finiture; danni, guasti, carenze e/o imperfezioni causati da uso eccessivo, manomissione, uso illegale, negligenza, uso o funzionamento prolungato; danni causati in qualsiasi altro modo dal cliente, dal rivenditore o dall'utente.

### Informazioni aggiuntive

CTEK non rilascia alcuna garanzia fatta eccezione da quanto stabilito in quella presente e CTEK non potrà in nessun caso essere ritenuta responsabile di eventuali danni indiretti o consequenziali. Il prodotto difettoso deve essere restituito con la ricevuta al rivenditore o al negozio in cui è stato acquistato con una descrizione del guasto. Le merci restituite a CTEK verranno accettate a esclusiva discrezione di CTEK e saranno valide solo se accompagnate da un numero di riferimento di autorizzazione alla restituzione merci approvato e rilasciato da CTEK all'acquirente. I prodotti inviati direttamente a CTEK privi del modulo di autorizzazione alla restituzione merci verranno restituiti al mittente a spese di quest'ultimo. Il periodo di garanzia per un prodotto è indicato nel manuale

dell'utente applicabile in dotazione con il prodotto. La garanzia è valida solo se il periodo di garanzia non è scaduto. Se la richiesta di applicazione della garanzia per un prodotto difettoso non è approvata da CTEK, il prodotto verrà restituito solo se il mittente lo richiede in modo esplicito. I costi di trasporto saranno a carico del cliente, del rivenditore o del negozio di acquisto. I prodotti difettosi verranno riparati o sostituiti con un prodotto intercambiabile e restituiti a spese di CTEK. Se il periodo di garanzia è scaduto, il prodotto verrà restituito senza alcuna ulteriore indagine a spese del cliente, del rivenditore o del negozio di acquisto. Se ritenuti non riparabili, i prodotti difettosi verranno rottamati da CTEK. CTEK si riserva il diritto di variare, modificare o cambiare senza preavviso i termini e le condizioni qui stabiliti a cause di modifiche nella disponibilità di servizi, prodotti e/o parti di ricambio oppure a scopo di conformità con criteri, regole, normative e leggi applicabili.

### Limitazioni all'utilizzo di carattere nazionale

In alcuni paesi, stati o regioni sono presenti codici e standard elettrici diversi da quelli indicati nel presente manuale. L'installazione e l'utilizzo del prodotto devono rispettare le normative locali. Il prodotto è destinato al pubblico. Il prodotto è destinato a ubicazioni con accesso limitato e accesso non limitato.

### Diritto d'autore

Queste istruzioni vengono fornite "così come sono" e il contenuto può essere modificato senza preavviso. CTEK AB non garantisce che tutto il contenuto delle istruzioni sia corretto. CTEK AB non è responsabile per guasti, incidenti o danni causati dal mancato rispetto delle istruzioni contenute nel presente manuale.

© Copyright CTEK AB 2023. Tutti i diritti riservati. La copia, l'adattamento o la traduzione di queste istruzioni sono severamente vietati senza l'approvazione scritta di CTEK AB, salvo quanto previsto dalle leggi sul diritto d'autore.

### Revisioni

Le descrizioni, le informazioni e le specifiche contenute in questo manuale erano in vigore al momento della stampa. Per assicurarsi che le istruzioni di mantenimento siano complete e aggiornate, leggere sempre il manuale pubblicato sul nostro sito Web.

### Abbreviazioni

- APN Nome del punto di accesso.
- CP Pilota di controllo.

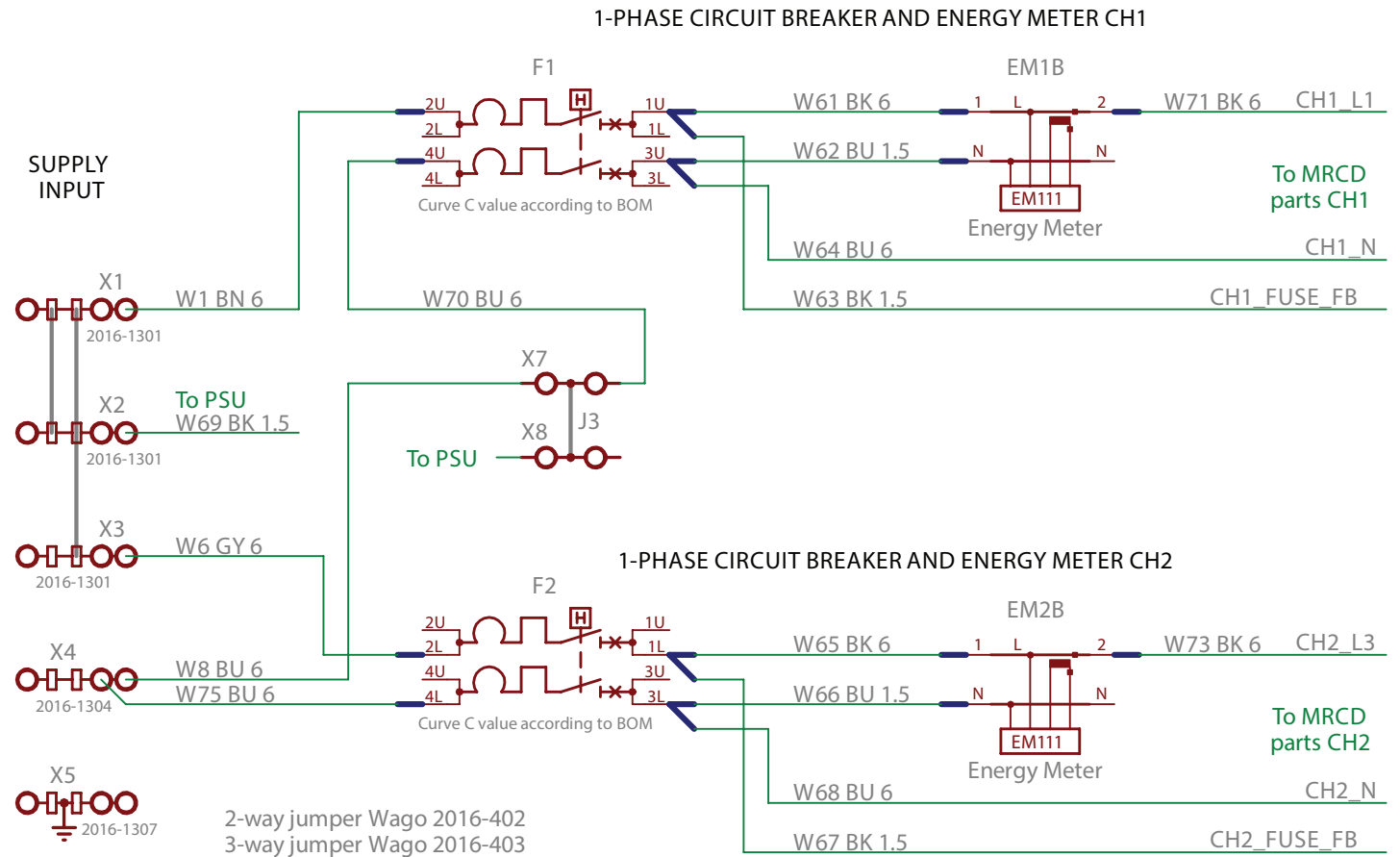
- CCU Unità di controllo della carica.
- DHCP Protocollo di configurazione host dinamico.
- OCL Luce del controller della presa.
- OCPP Protocollo Open Charge Point.
- PP Pilota di prossimità.
- PPP Protocollo punto-punto.
- RFID Identificazione a radio frequenza.
- WWAN Wireless Wide Area Network.

### Allegati schemi elettrici

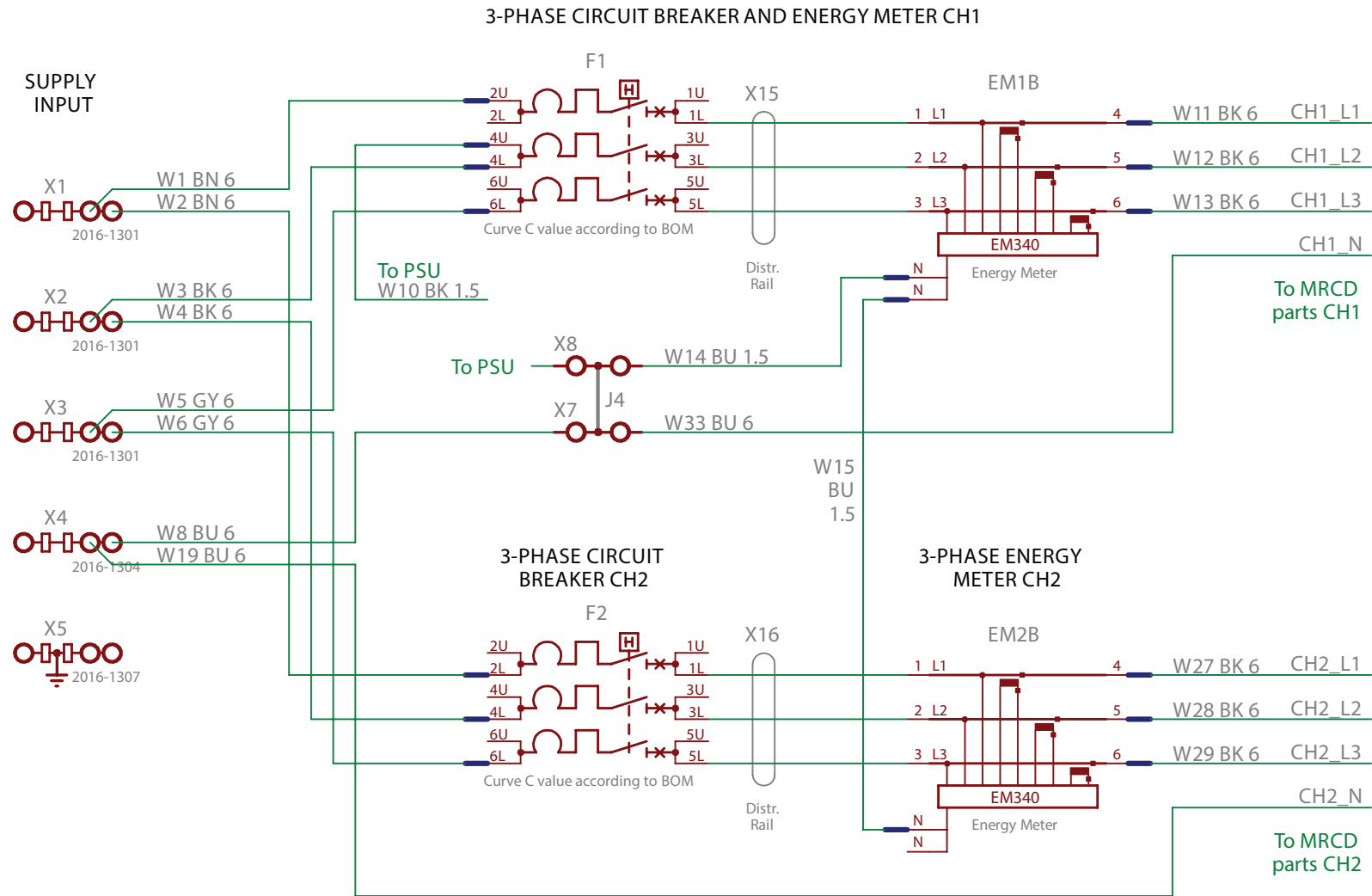
01 A .....	A
01 B .....	B
01 C .....	C
01 D .....	D
CCU.....	E
MODEM 4G/RADIO .....	E
CAB10 .....	E
3PH PRESA (PRIMA PRESA).....	F
1PH PRESA (PRIMA PRESA).....	F
CAVO 3PH (PRIMA PRESA) .....	F
CAVO 1PH (PRIMA PRESA).....	G
PRESA 3PH (SECONDA PRESA)....	G
PRESA 1PH (SECONDA PRESA) .....	G
CAVO 3PH (SECONDA PRESA) .....	H
CAVO 1PH (SECONDA PRESA).....	H
OCL .....	H



	IT-nett Line-to-line 230V~	TN & TT-systems Line-to-line 400V~	TN & TT-systems Line-to-line 400V~
Single phase 230V~ Use 3-way jumper	Use 2-way jumper	Use 2-way jumper	No jumper
L1	L1	L1	L1
no connect	no connect	no connect	L2
no connect	L3	L3	L3
N	L2	N	N
PE	PE	PE	PE

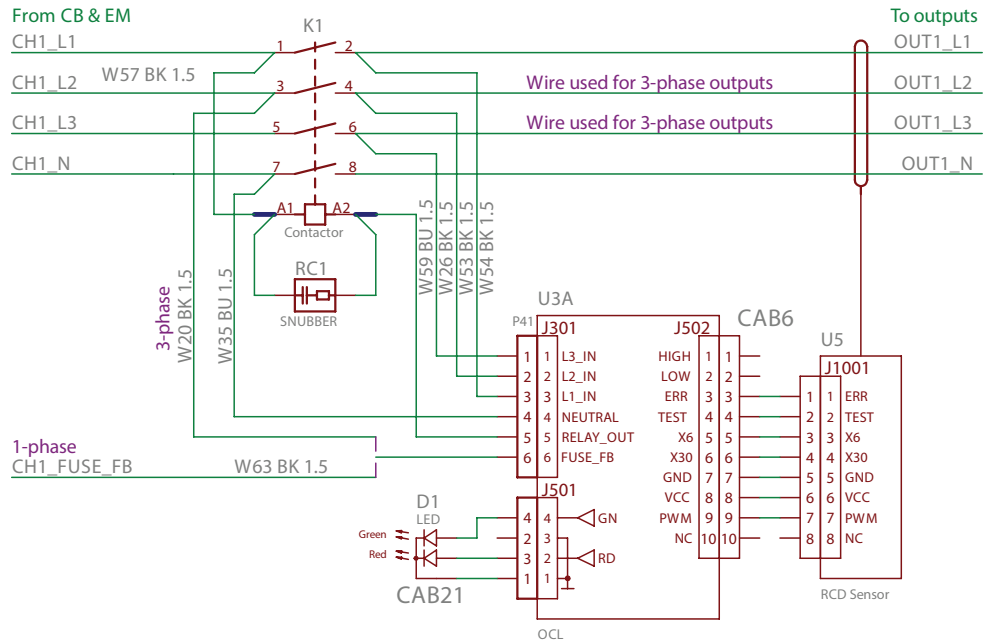


TN & TT-systems Line-to-line 400V~
L1
L2
L3
N
PE

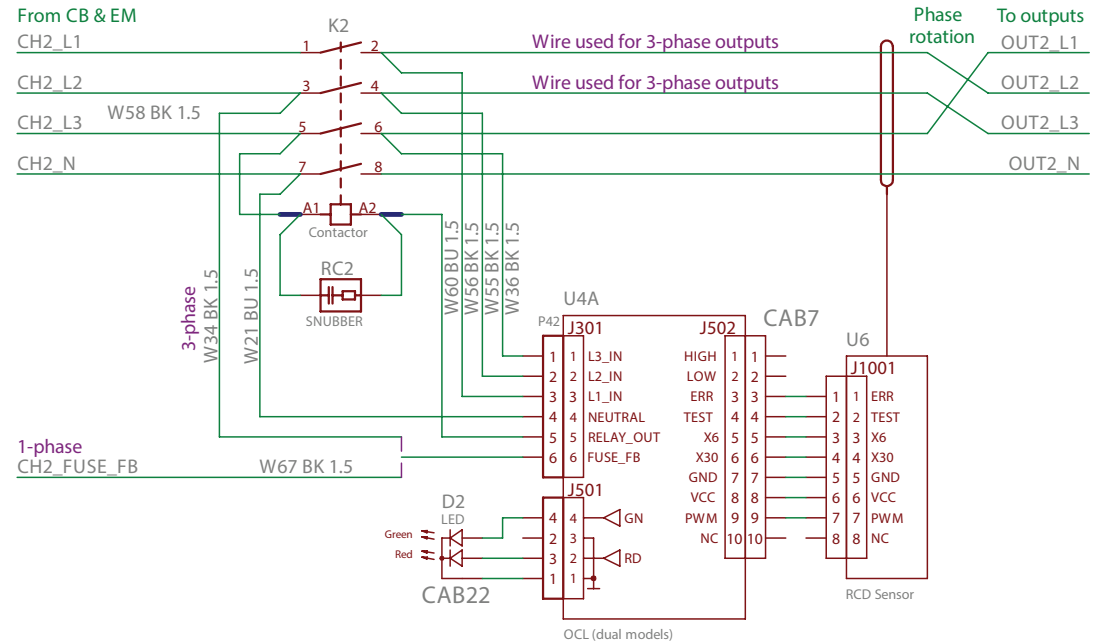




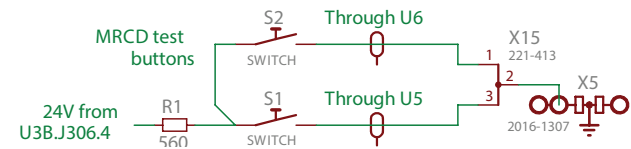
### MODULAR RESIDUAL CURRENT DEVICE PARTS CH1



### MODULAR RESIDUAL CURRENT DEVICE PARTS CH2

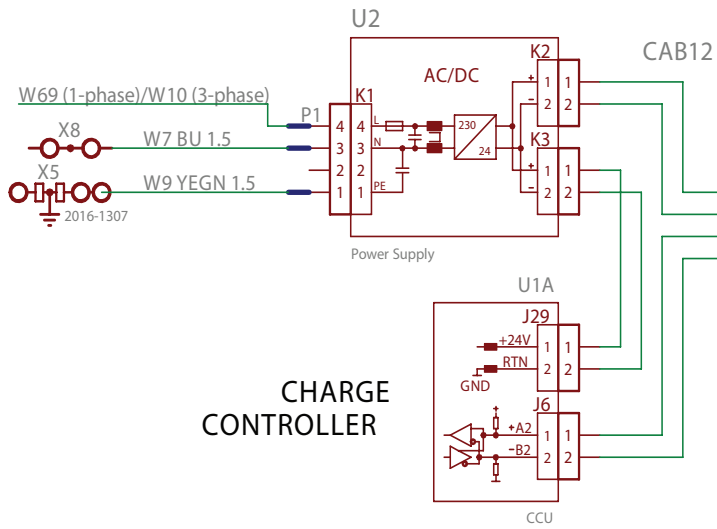


The Modular RCD (MRCD) as defined in IEC 60947-2, are built from the following parts; contactor K1, controller U3, sensor U5, button S1 and LED indicator D1 for the channel which is always present and contactor K2, controller U4, sensor U6, button S2 and LED indicator D2 for the channel which is added to make dual outputs. This MRCD trips below 30mA AC and 6mA DC. The threshold values are determined by the sensors. The control units U3 and U4 contain failure latches.

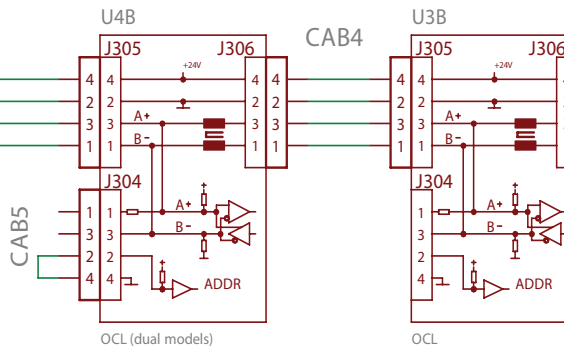




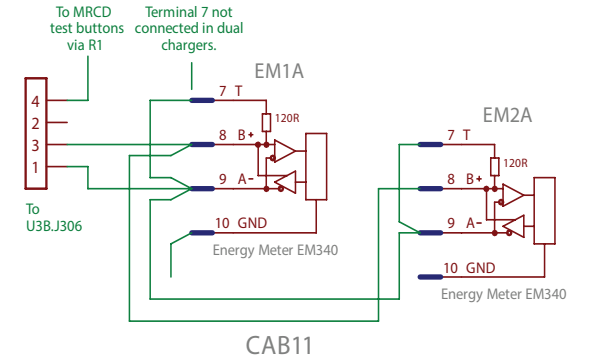
### INTERNAL SUPPLY



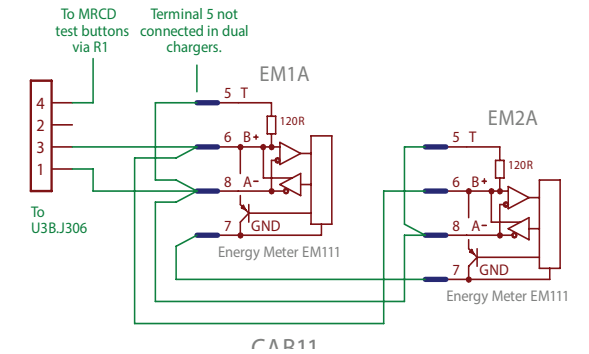
### OUTPUT CONTROLLER MODBUS CHAIN



### 3-PHASE ENERGY METERS MODBUS CHAIN



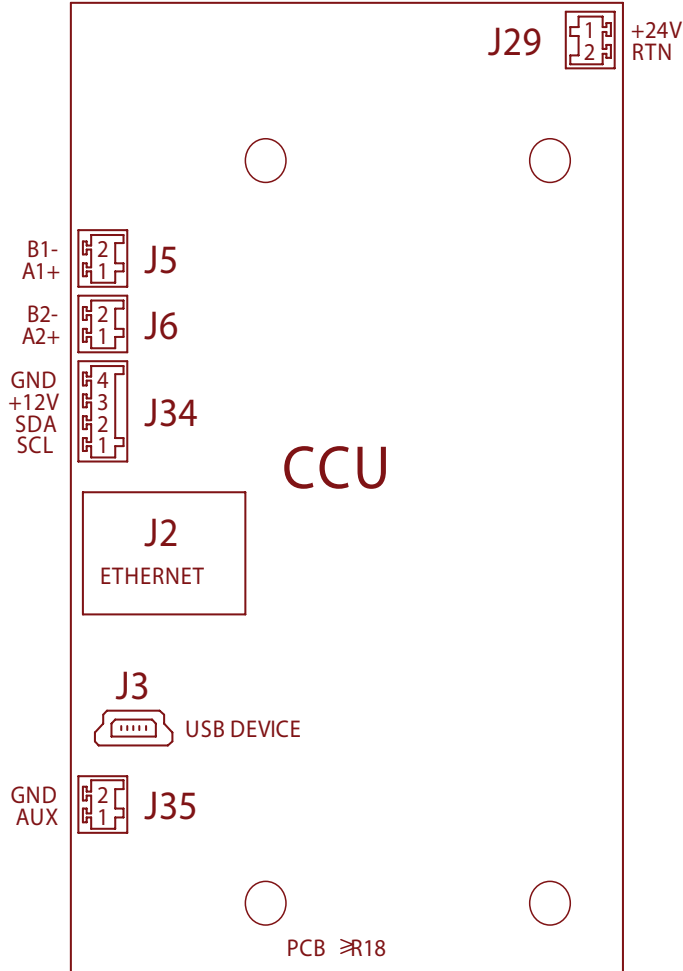
### 1-PHASE ENERGY METERS MODBUS CHAIN





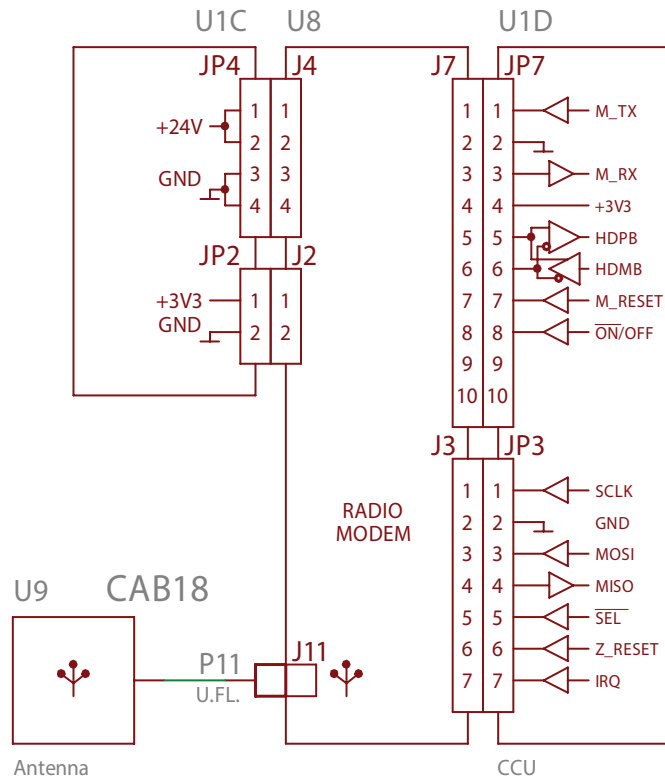
# CCU

U3

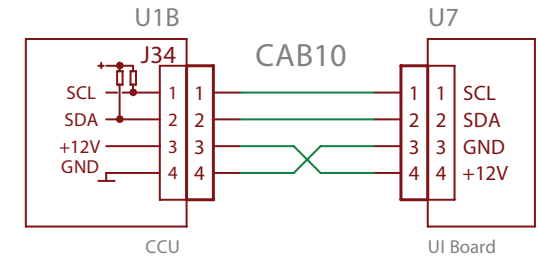


CCU board connectors

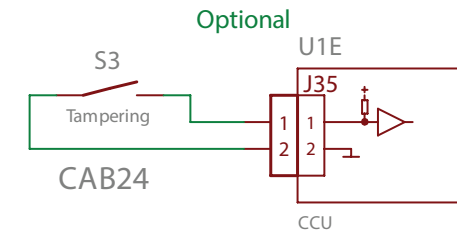
# 4G/RADIO MODEM



# CAB10

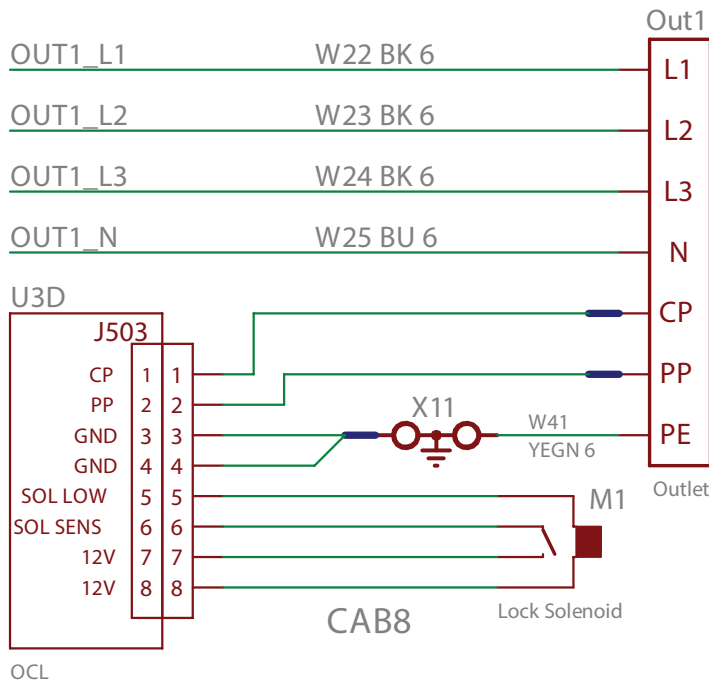


# TAMPERING SWITCH

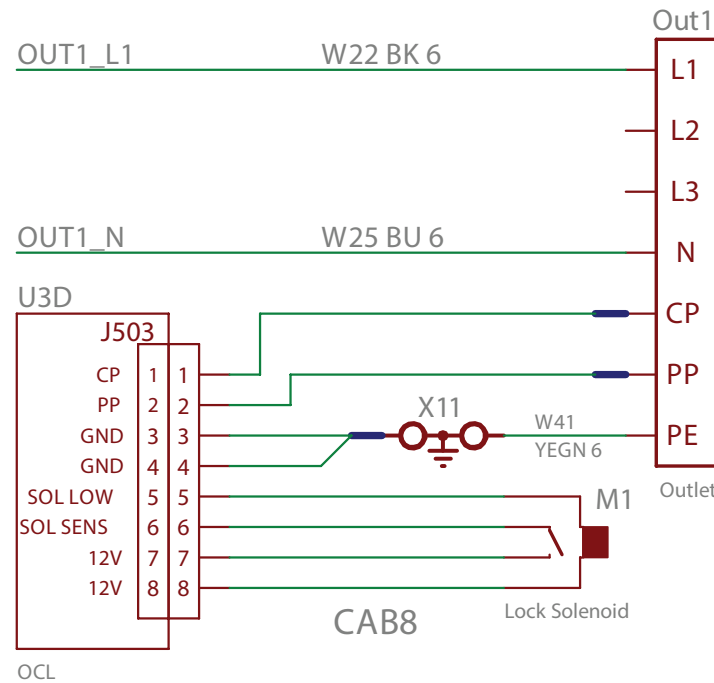




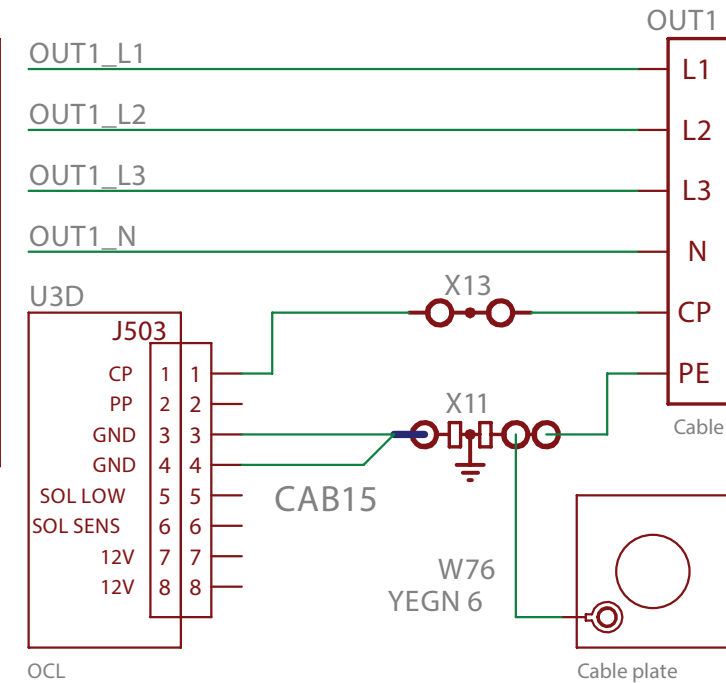
## 3PH OUTLET (FIRST OUTPUT)



## 1PH OUTLET (FIRST OUTPUT)



## 3PH CABLE (FIRST OUTPUT)



### TRANSLATIONS

DA	3-FASET UDTAG (FØRSTE UDTAG)
DE	3PH-ANSCHLUSS (ERSTER ANSCHLUSS)
EL	ΤΡΙΦΑΣΙΚΟΣ ΡΕΥΜΑΤΟΔΟΤΗΣ (ΠΡΩΤΟΣ ΡΕΥΜΑΤΟΔΟΤΗΣ)
ES	TOMA TRIFÁSICA (PRIMERA TOMA)
ET	3PH PISTIKUPESA (ESIMENE PISTIKUPESA)
FI	3-VAIHEPISTOKE (ENSIMMÄINEN LÄHTÖ)
FR	SORTIE 3 PH (PREMIÈRE PRISE)
IT	PRESA 3PH (PRIMA PRESA)
LT	3PH IŠVESTIS (PIRMOJI IŠVESTIS)
LV	3PH LIGZDA (PIRMĀ LIGZDA)
NO	3-FASET UTTAK (FØRSTE UTTAK)
NL	3PH-UITGANG (EERSTE UITGANG)
PL	3-FAZOWE WYJŚCIE (PIERWSZE WYJŚCIE) E
PT	SAÍDA TRIFÁSICA (PRIMEIRA SAÍDA)
SV	TREFASUTTAG (FØRSTA UTTAGET)

### TRANSLATIONS

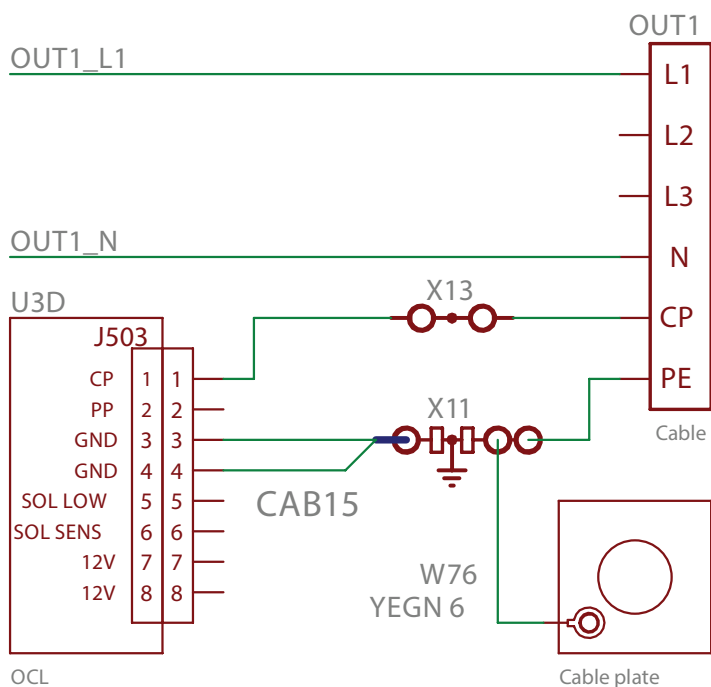
DA	1-FASET UDTAG (FØRSTE UDTAG)
DE	1PH-ANSCHLUSS (ERSTER ANSCHLUSS)
EL	ΜΟΝΟΦΑΣΙΚΟΣ ΡΕΥΜΑΤΟΔΟΤΗΣ (ΠΡΩΤΟΣ ΡΕΥΜΑΤΟΔΟΤΗΣ)
ES	TOMA MONOFÁSICA (PRIMERA TOMA)
ET	1PH PISTIKUPESA (ESIMENE PISTIKUPESA)
FI	1-VAIHEPISTOKE (ENSIMMÄINEN LÄHTÖ)
FR	SORTIE 1 PH (PREMIÈRE PRISE)
IT	PRESA 1PH (PRIMA PRESA)
LT	1PH IŠVESTIS (PIRMOJI IŠVESTIS)
LV	1PH LIGZDA (PIRMĀ LIGZDA)
NO	1-FASET UTTAK (FØRSTE UTTAK)
NL	1PH-UITGANG (EERSTE UITGANG)
PL	1-FAZOWE WYJŚCIE (PIERWSZE WYJŚCIE)
PT	SAÍDA MONOFÁSICA (PRIMEIRA SAÍDA)
SV	ENFASUTTAG (FØRSTA UTTAGET)

### TRANSLATIONS

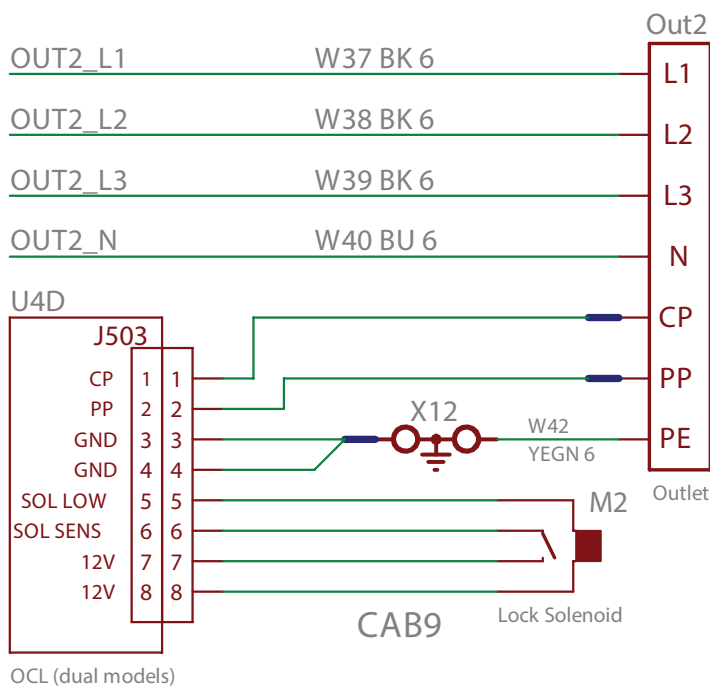
DA	3-FASET KABEL (FØRSTE UDTAG)
DE	3PH-KABEL (ERSTER ANSCHLUSS)
EL	ΤΡΙΦΑΣΙΚΟ ΚΑΛΩΔΙΟ (ΠΡΩΤΟΣ ΡΕΥΜΑΤΟΔΟΤΗΣ)
ES	CABLE TRIFÁSICO (PRIMERA TOMA)
ET	3PH KAABEL (ESIMENE PISTIKUPESA)
FI	3-VAIHEKAAPELI (ENSIMMÄINEN LÄHTÖ)
FR	CÂBLE 3 PH (PREMIÈRE PRISE)
IT	CAVO 3PH (PRIMA PRESA)
LT	3PH KABELIS (PIRMOJI IŠVESTIS)
LV	3PH KABELIS (PIRMĀ LIGZDA)
NO	3-FASET KABEL (FØRSTE UTTAK)
NL	3PH-KABEL (EERSTE UITGANG)
PL	PRZEWÓD 3-FAZOWY (PIERWSZE WYJŚCIE)
PT	CABO TRIFÁSICO (PRIMEIRA SAÍDA)
SV	TREFASKABEL (FØRSTA UTTAGET)



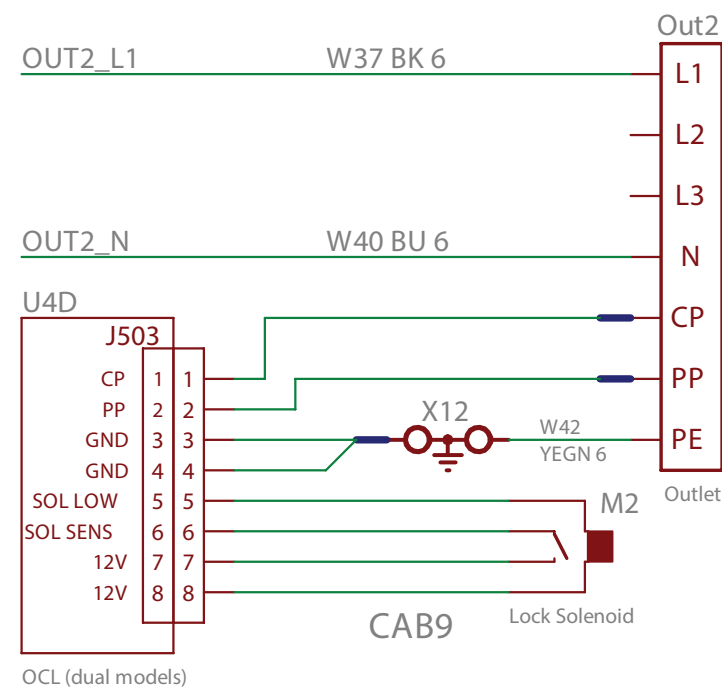
## 1PH CABLE (FIRST OUTPUT)



## 3PH OUTLET (SECOND OUTPUT)



## 1PH OUTLET (SECOND OUTPUT)



### TRANSLATIONS

DA	1-FASET KABEL (FØRSTE UDTAG)
DE	1PH-KABEL (ERSTER ANSCHLUSS)
EL	ΜΟΝΟΦΑΣΙΚΟ ΚΑΛΩΔΙΟ (ΠΡΩΤΟΣ ΡΕΥΜΑΤΟΔΟΤΗΣ)
ES	CABLE MONOFÁSICO (PRIMERA TOMA)
ET	1PH KAABEL (ESIMENE PISTIKUPESA)
FI	1-VAIHEKAAPELI (ENSIMMÄINEN LÄHTÖ)
FR	CÂBLE 1 PH (PREMIÈRE PRISE)
IT	CAVO 1PH (PRIMA PRESA)
LT	1PH KABELIS (PIRMOJI IŠVESTIS)
LV	1PH KABELIS (PIRMĀ LIGZDA)
NO	1-FASET KABEL (FØRSTE UTTAK)
NL	1PH-KABEL (EERSTE UITGANG)
PL	PRZEWÓD 1-FAZOWY (PIERWSZE WYJŚCIE) F
PO	CABO MONOFÁSICO (PRIMEIRA SAÍDA)
SE	ENFASKABEL (FØRSTA UTTAGET)

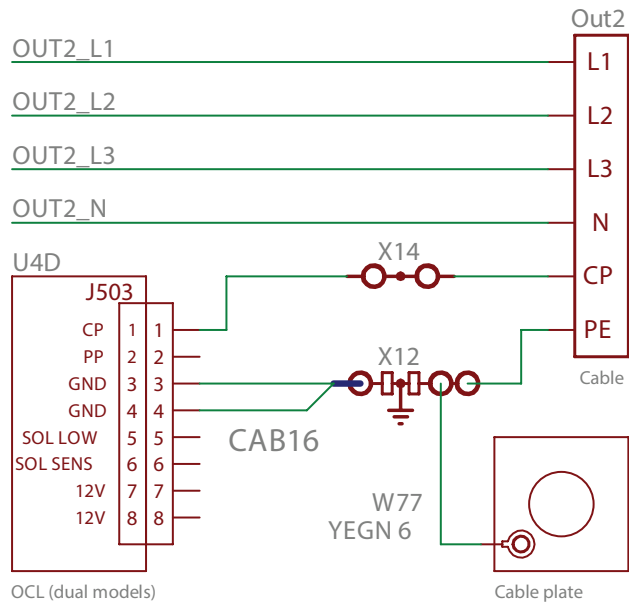
### TRANSLATIONS

DA	3-FASET UDTAG (ANDET UDTAG)
DE	3PH-ANSCHLUSS (ZWEITER ANSCHLUSS)
EL	ΤΡΙΦΑΣΙΚΟΣ ΡΕΥΜΑΤΟΔΟΤΗΣ (ΔΕΥΤΕΡΟΣ ΡΕΥΜΑΤΟΔΟΤΗΣ)
ES	TOMA TRIFÁSICA (SEGUNDA TOMA)
ET	3PH PISTIKUPESA (TEINE PISTIKUPESA)
FI	3-VAIHEPISTOKE (TOINEN LÄHTÖ)
FR	SORTIE 3 PH (DEUXIÈME PRISE)
IT	PRESA 3PH (SECONDA PRESA)
LT	3PH IŠVESTIS (ANTROJI IŠVESTIS)
LV	3PH LIGZDA (OTRĀ LIGZDA)
NO	3-FASET UTTAK (ANDRE UTTAK)
NL	3PH-UITGANG (TWEDE UITGANG)
PL	WYJŚCIE 3-FAZOWE (DRUGIE WYJŚCIE)
PO	SAÍDA TRIFÁSICA (SEGUNDA SAÍDA)
SE	TREFASUTTAG (ANDRA UTTAGET)

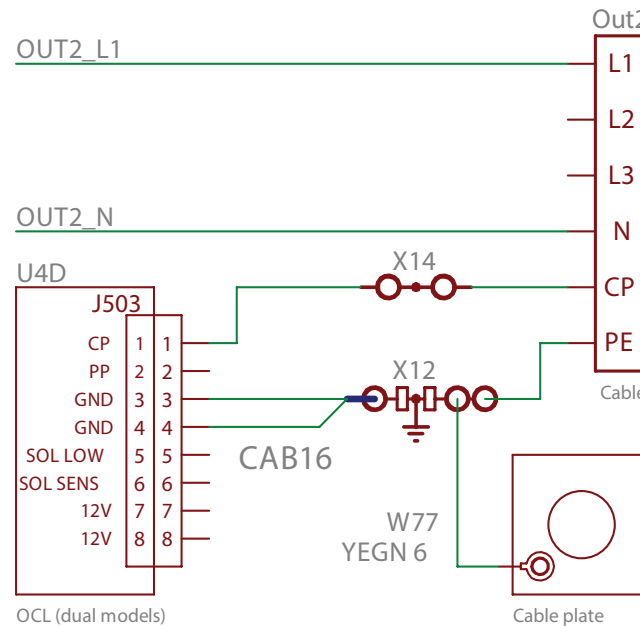
### TRANSLATIONS

DA	1-FASET UDTAG (ANDET UDTAG)
DE	1PH-ANSCHLUSS (ZWEITER ANSCHLUSS)
EL	ΜΟΝΟΦΑΣΙΚΟΣ ΡΕΥΜΑΤΟΔΟΤΗΣ (ΔΕΥΤΕΡΟΣ ΡΕΥΜΑΤΟΔΟΤΗΣ)
ES	TOMA MONOFÁSICA (SEGUNDA TOMA)
ET	1PH PISTIKUPESA (TEINE PISTIKUPESA)
FI	1-VAIHEPISTOKE (TOINEN LÄHTÖ)
FR	SORTIE 1 PH (DEUXIÈME PRISE)
IT	PRESA 1PH (SECONDA PRESA)
LT	1PH IŠVESTIS (ANTROJI IŠVESTIS)
LV	1PH LIGZDA (OTRĀ LIGZDA)
NO	1-FASET UTTAK (ANDRE UTTAK)
NL	1PH-UITGANG (TWEDE UITGANG)
PL	WYJŚCIE 1-FAZOWE (DRUGIE WYJŚCIE)
PO	SAÍDA MONOFÁSICA (SEGUNDA SAÍDA)
SE	ENFASUTTAG (ANDRA UTTAGET)

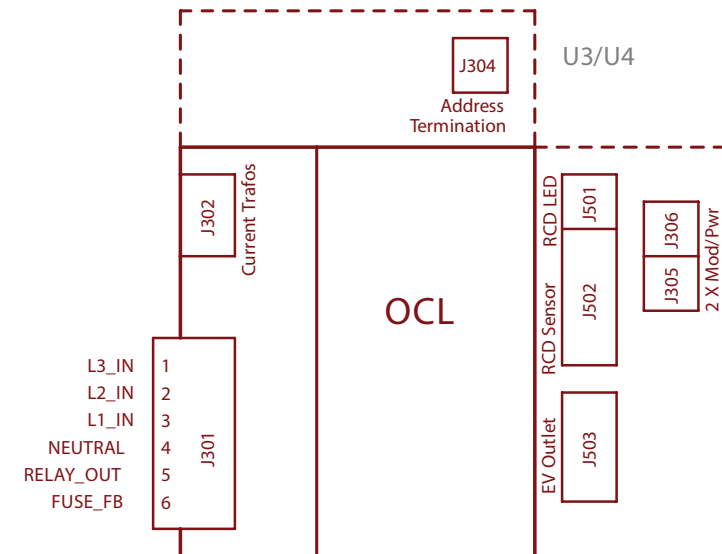
## 3PH CABLE (SECOND OUTPUT)



## 1PH CABLE (SECOND OUTPUT)



## OCL



### TRANSLATIONS

DA	3-FASET KABEL (ANDET UDTAG)
DE	3PH-KABEL (ZWEITER ANSCHLUSS)
EL	ΤΡΙΦΑΣΙΚΟ ΚΑΛΩΔΙΟ (ΔΕΥΤΕΡΟΣ ΠΡΕΥΜΑΤΟΔΟΤΗΣ)
ES	CABLE TRIFÁSICO (SEGUNDA TOMA)
ET	3PH KAABEL (TEINE PISTIKUPESA)
FI	3-VAIHEKAAPELI (TOINEN LÄHTÖ)
FR	CÂBLE 3 PH (DEUXIÈME PRISE)
IT	CAVO 3PH (SECONDA USCITA)
LT	3PH KABELIS (ANTROJI IŠVESTIS)
LV	3PH KABELIS (OTRĀ LIGZDA)
NO	3-FASET KABEL (ANDRE UTTAK)
NL	3PH-KABEL (TWEDE UITGANG) G
PL	PRZEWÓD 3-FAZOWY (DRUGIE WYJŚCIE)
PT	CABO TRIFÁSICO (SEGUNDA SAÍDA)
SV	TREFASKABEL (ANDRA UTTAGET)

### TRANSLATIONS

DA	1-FASET KABEL (ANDET UDTAG)
DE	1PH-KABEL (ZWEITER ANSCHLUSS)
EL	ΜΟΝΟΦΑΣΙΚΟ ΚΑΛΩΔΙΟ (ΔΕΥΤΕΡΟΣ ΠΡΕΥΜΑΤΟΔΟΤΗΣ)
ES	CABLE MONOFÁSICO (SEGUNDA TOMA)
ET	1PH KAABEL (TEINE PISTIKUPESA)
FI	1-VAIHEKAAPELI (TOINEN LÄHTÖ)
FR	CÂBLE 1 PH (DEUXIÈME PRISE)
IT	CAVO 1PH (SECONDA USCITA)
LT	1PH KABELIS (ANTROJI IŠVESTIS)
LV	1PH KABELIS (OTRĀ LIGZDA)
NO	1-FASET KABEL (ANDRE UTTAK)
NL	1PH-KABEL (TWEDE UITGANG) G
PL	PRZEWÓD 1-FAZOWY (DRUGIE WYJŚCIE)
PT	CABO MONOFÁSICO (SEGUNDA SAÍDA)
SV	ENFASKABEL (ANDRA UTTAGET)

# CTEK

[WWW.CTEK.COM](http://WWW.CTEK.COM)

