

ONNITTELUT

uuden ammattikäyttöön soveltuvan ensikykentäisen akkulaturin hankinnasta. Tämä uusinta tekniikkaa edustava laturi kuuluu CTEK SWEDEN AB:n valmistamaan ammattikäyttöön tarkoitettujen laturien sarjaan. MXTS 40 on laturi, jossa on useita säädettäviä parametreja.

TURVALLISUUS

- LATURI ON SUUNNITELTU AINOASTAAN TEKNISTEN TIETOJEN MUKAISTEN AKKujen LATAAMISEEN. ÄLÄ KÄYTÄ LATORIA MIHINKÄÄN MUUHUN TARKOITUKSEEN. NOUDATA AINA AKUN VALMISTAJAN SUOSITUKSIA.
- ÄLÄ KOSKAAN YRITÄ LADATA PARISTOJA.
- TARKISTA KAAPELIT ENNEN KÄYTTÖÄ. VARMISTA, ETTEI KAAPELEISSA EIKÄ TAIVUTUSSUOJISSA OLE MURTUMIA. LATORIA EI SAA KÄYTTÄÄ, JOS KAAPELIT OVAT VAURIOITUNEET. VAURIOITUNUT KAAPELI ON VAIHDETTAVA UUTEEN, CTEKIN TOIMITTAMAAN, ALKUPERÄISOSAAN.
- ÄLÄ KOSKAAN LATAA VAURIOITUNUTTA AKKUA.
- ÄLÄ KOSKAAN LATAA JÄÄTYNYTTÄ AKKUA.
- ÄLÄ KOSKAAN ASETA LATORIA AKUN PÄÄLLE LATAAMISEN AIKANA.
- HUOLEHDI AINA RIITTÄVÄSTÄ TUULETUKSESTA LATAAMISEN AIKANA.
- ÄLÄ PEITÄ LATORIA.
- LATAUKSESSA OLEVA AKKU VOI MUODOSTAA RÄJÄHTÄVIÄ KAASUJA. ESTÄ KIPINÖINTI AKUN LÄHELLÄ.

- KAIKKI AKUT VIKAANTUVAT ENNEMMIN TAI MYÖHEMMIN. LATAAMISEN AIKANA VIKAANTUVASTA AKUSTA HUOLEHTII NORMAALISTILATURIN KEHITTYNYT OHJAUSTOIMINTO, MUTTA AKKUUN SAATTAASILTIJÄÄDÄ JOITAKIN HARVINAISIA VIKOJA. ÄLÄ JÄTÄ MITÄÄN AKKUA ILMAN TARKKAILUA PITKIKSI AJOIKSI LATAAMISEN AIKANA.
- VARMISTA, ETTÄ KAAPELIT EIVÄT JÄÄ PURISTUKSIIN TAI PÄÄSE KOSKETTAMAAN KUUMIA PINTOJA TAI TERÄVIÄ KULMIA.
- AKKUHAPPO ON SYÖVYTTÄVÄÄ. JOS HAPPO PÄÄSEE KOSKETTAMAAN IHOA TAI SILMIÄ, HUUHTELE HETI VEDELLÄ JA HAKEUDU VÄLITTÖMÄSTI LÄÄKÄRIN HOITOON.
- TARKISTA AINA, ETTÄ LATURI ON SIIRTYNUT VAIHEESEEN 7, ENNEN KUIN JÄTÄT SEN ILMAN VALVONTAA JA KYTKETYKSI PITKIKSI AJOIKSI. JOS LATURI EI OLE 55 TUNNIN KULUESSA SIIRTYNUT VAIHEESEEN 7, KYSEESSÄ ON VIKA. IRROTA LATURI AKUSTA.
- AKUT KULUTTAVAT VETTÄ KÄYTÖN JA LATAAMISEN AIKANA. AKUN VESIMÄÄRÄ ON TARKISTETTAVA SÄÄNNÖLLISESTI, KUN LADATTAVANA ON AKKU, JOHON VOI LISÄTÄ VETTÄ. JOS VETTÄ ON VÄHÄN, LISÄÄ TISLATTUA VETTÄ.
- **(IEC 7.12 ED.5)** TÄTÄ LAITETTA EI OLE TARKOITETTU SELLAISTEN HENKILÖIDEN KÄYTETTÄVÄKSI (MUKAAN LUKIEN LAPSET), JOILLA ON ALENTUNEET FYYSISET, AIST-

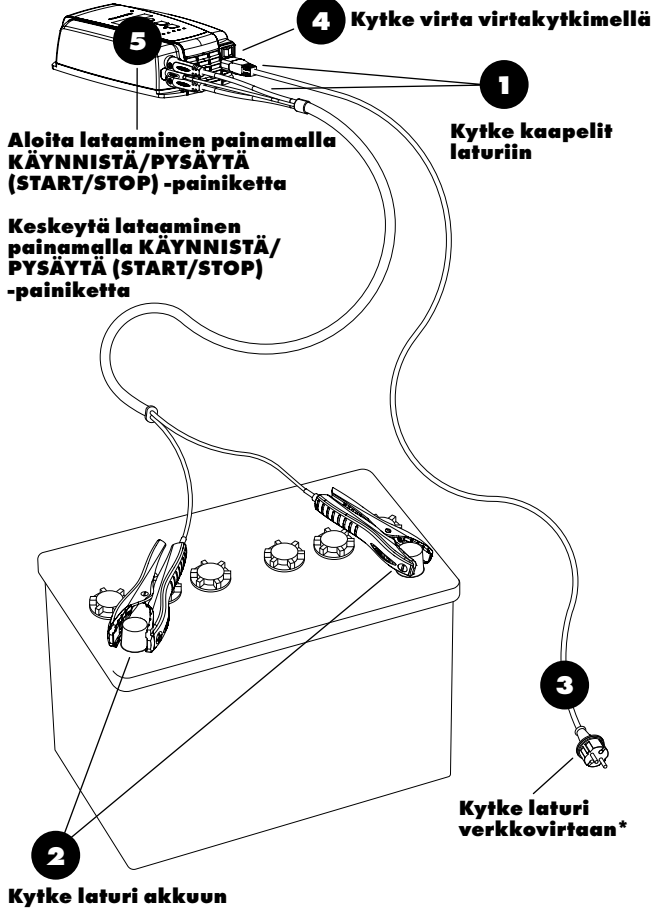
IMUKSELLISET TAI PSYYKKISET KYVYT TAI JOILTA PUUTTUU TARVITTAVA KOKEMUS JA TIETO, ELLEI HEIDÄN TURVALLISUUDESTAAN VASTAAVA HENKILÖ OLE ANTANUT HEILLE TARVITTAVAA OHJAUSTA JA NEUVOJA LAITTEEN KÄYTTÄMISEKSI. LAPSIA ON VALVOTTAVA JA VARMISTETTAVA, ETTEIVÄT HE LEIKI LAITTEELLA.

(EN 7.12) VÄHINTÄÄN 8 VUOTTA TÄYTÄNEET LAPSET JA HENKILÖT, JOIDEN FYYSISET, SENSORISET TAI HENKISET KYVYT OVAT RAJOITTUNEET TAI JOILLA EI OLE TARVITTAVAA KOKEMUSTA TAI TIETOA, VOIVAT KÄYTTÄÄ TÄTÄ LAITETTA, JOS HEITÄ ON VALVOTTU TAI OPASTETTU LAITTEEN TURVALLISEEN KÄYTTÖÖN JA HE YMMÄRTÄVÄT VAARATEKIJÄT. LAPSET EIVÄT SAA LEIKKIÄ LAITTEELLA. LAPSET EIVÄT SAA PUHDISTAA TAI HUOLTAA LAITETTA ILMAN VALVONTAA.

- LIITÄNTÄ VERKKOVIRTAAN ON TEHTÄVÄ SÄHKÖASENNUKSISTA ANNETTUIEN KANSALLISTEN MÄÄRÄYSTEN MUKAAN.
- MAADOITETULLA VERKKOPISTOKKEELLA VARUSTETUT LATORIT ON KYTKETTÄVÄ MAADOITETTUUN PISTORASIAAN.
- ÄLÄ KÄYTÄ PUHALLINJÄÄHDYTETTYÄ LATORIA, JOTTA PUHALLIN EI IME PÖLYÄ, LIKAA JA MUITA VIERAITA AINEITA.
- LATORIT, JOIDEN SUOJAUSLUOKKA ON ALHAISEMPI KUIN IPX4, ON SUUNNITELTU SISÄKÄYTTÖÖN. KATSO TEKNISET TIEDOT. ÄLÄ ALTISTA SATEELLE TAI LUMELLE.

PIKAOPAS

Lataaminen viimeksi käytetyillä ohjelma-asetuksilla



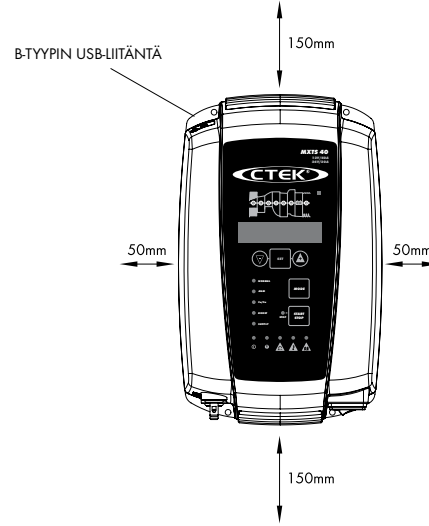
* Pistotulppa voi poiketa kuvassa esitetyistä.

VAROITUS!

Akut ja elektroniset laitteet vioittuvat, jos 12 V:n akkuja ladataan 24 V:n asetuksella.

ASENNUS

Kun laturi asennetaan pysyvästi, se on asennettava kestäväälle alustalle. Kiinnitä laturi ruuveilla neljään reikään. Käytä sopivia ruuveja tai kiinnittimiä. Jätä laturin ympärille tilaa, jotta jäähditys toimii moitteettomasti.



B-TYYPIN USB-LIITÄNTÄ

Vain huoltotarkoitukseen.

HUOMAUTUS: Liitintä ei saa käyttää esimerkiksi kännykän lataamiseen.

KÄYTTÖVALMIS

Taulukossa esitetään tyhjän akun arvioitu latausaika 80 %:n varustilaan.

		AKUN KOKO					
		10Ah	20Ah	50Ah	100Ah	600Ah	1200Ah
LATAUS-VIRTA	5A	2 h	3 h	8 h			
	10A		2 h	4 h	8 h		
	20A			2 h	4 h	24 h	
	30A				3 h	16 h	
	40A				2 h	12 h	24 h

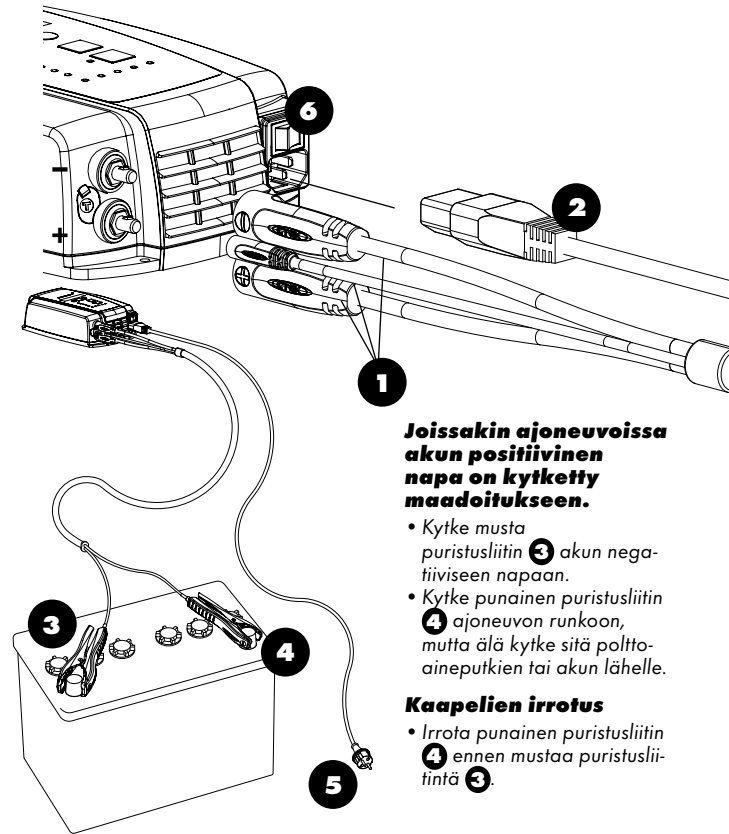
KAAPELIEN KYTKENTÄ

Jos akun puristusliittimet kytketään väärin, napaisuussuojaus varmistaa, etteivät akku ja laturi vioitu.

- Kytke laturiin akkukaapeli **1**, mukaan lukien lämpötila-anturi.
- Kytke virtajohto **2** laturiin.
- Kytke punainen puristusliitin **3** akun positiiviseen napaan.
- Kytke musta puristusliitin **4** ajoneuvon runkoon, mutta älä kytke sitä polttoaineputkien tai akun lähelle.
- Kytke laturi **5** verkkovirtaan.
- Kytke virta virtakytkimellä **6**.

KAAPELIEN IRROTUS

- Katkaise virta virtakytkimellä **6**.
- Irrota laturi verkkovirrasta **5** ennen akun irrottamista.
- Irrota musta puristusliitin **4** ennen punaista puristusliitintä **3**.



Joissakin ajoneuvoissa akun positiivinen napa on kytketty maadoitukseen.

- Kytke musta puristusliitin **3** akun negatiiviseen napaan.
- Kytke punainen puristusliitin **4** ajoneuvon runkoon, mutta älä kytke sitä polttoaineputkien tai akun lähelle.

Kaapelien irrotus

- Irrota punainen puristusliitin **4** ennen mustaa puristusliitintä **3**.

SYÖTTÖ (SUPPLY)

Ajoneuvon ylläpitolatauksen ja jännitteensyöttötoiminnon optimoimiseksi jännite ja suurin virran raja-arvo ovat säädettävissä etupaneelista. Seuraavassa on selitetty, miten jännitteensyöttöohjelma ja sen parametrit määritetään.

1. Kytke laturin kaapelit laturiin.

(Katso Kaapelin kytkentä.)

2. Kytke laturi akkuun.

(Katso Kaapelin kytkentä.)

3. Kytke laturi verkkovirtaan.

4. Kytke virta virtakytkimellä.

Virran merkkivalo palaa, kun virtajohto on kytketty verkkovirtaan. Vikatilan merkkivalo palaa, jos puristusliittimet on kytketty väärin. Napaisuussuojaus varmistaa, ettei akku tai laturi vioitu.

5. Valitse syöttötila painamalla TILA (MODE) -painiketta.

6. Määritä parametrit painamalla MÄÄRITÄ (SET) -painiketta.

7. Valitse jännite.

- Näytössä (h) ilmoitetaan, että jännite (I, J) on valittu.
- Näytössä (V) ilmoitetaan määritetty jännite.
- Muuta painamalla lisäys- ja vähennyspainikkeita (+/-).
- Vahvasta painamalla MÄÄRITÄ (SET) -painiketta.

8. Valitse syöttöjännite.

- Näyttö (h) osoittaa, että syöttöjännite (S, U) on valittu.
- Näytössä (V) vilkkuu ja näkyy asetettu syöttöjännite.
- Muuta painamalla lisäys- ja vähennyspainikkeita (+/-).
- Vahvasta painamalla MÄÄRITÄ (SET) -painiketta.

9. Valitse virta.

- Näyttö (Ah & info) osoittaa, että virta (P, I) on valittu.
- Näytössä (A) vilkkuu ja näkyy asetettu virta.
- Muuta painamalla lisäys- ja vähennyspainikkeita (+/-).
- Vahvasta painamalla MÄÄRITÄ (SET) -painiketta.

10. Käynnistä syöttötila painamalla KÄYNNISTÄ/PYSÄYTÄ (START/STOP) -painiketta.

11. Syöttötilan merkkivalo

VAIHEEN 7 merkkivalo palaa, kun syöttötila on käynnissä.

12. Keskeytä syöttötila milloin tahansa painamalla KÄYNNISTÄ/PYSÄYTÄ (START/STOP) -painiketta.

13. Käynnistä syöttötila painamalla KÄYNNISTÄ/PYSÄYTÄ (START/STOP) -painiketta.



MERKKIVALOT, NÄYTÖT JA VIKAKOODIT



MERKKIVALOT:



VIRRRAN MERKKIVALO

Virta kytketty ja päällä.



YLEISEN VIKATILAN MERKKIVALO

On havaittu virhe.



NAPAISSUUSVIRHE

Väärä napaisuus tai oikosulku latauskaapeleissa.



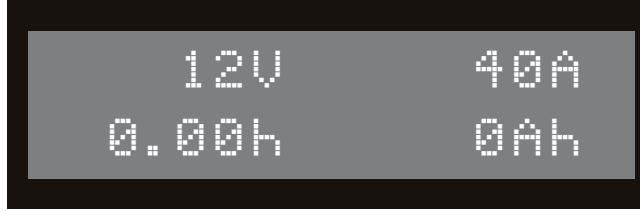
AKKUVIRHE

Akun lämpötilavirhe. Akku on liian kuuma ladattavaksi.



AKUN JÄNNITEVIRHE

Ylijännitevirhe akun liittäessä.



ALOITTAMISTA EDILTÄVÄT ASETUKSET: NÄYTTÖ (V)

Osoittaa määritetyn jännitteen

Asetukset: 12/24 voltia

Syöttöjännite

Osoittaa määritetyn jännitteen

Asetukset: 13, 6/14, 0/14, 4/14, 8V, kun jännite on 12 V

Asetukset: 27, 2/28, 0/28, 8/29, 6V, kun jännite on 24 V

NÄYTTÖ (A)

Osoittaa määritetyn virran.

Asetukset: 40/30/20/10A A, kun jännite on 12 V

Asetukset: 20/15/10/5A, kun jännite on 24 V

NÄYTTÖ (h)

Osoittaa määritettävät parametrit.

Asetukset: U/SU/A/T/RT[h]

U = nimellisjännite

SU = syöttöjännite

T = lämpötilakompensatio

RT[h] = kunnostusaika TEHO (BOOST) -ohjelmassa

Näyttö (h) + (Ah & info)

Näyttää vikakoodit.

Å = virran raja-arvo

REAALIAIKAISET TIEDOT LATAAMISEN AIKANA:

NÄYTTÖ (V)

Näyttää lähtöjännitteen.

NÄYTTÖ (A)

Näyttää lähtövirran.

NÄYTTÖ (h)

Vaihtoehto 1. Näyttää kokonaislatausajan (minuuttia/tuntia)

Vaihtoehto 2. Näyttää vian tapahtumajätkeen mennessä kuluneen ajan.

Vaihtoehto 3. Näyttää virheviestin.

NÄYTTÖ (Ah ja tiedot (Ah & info))

Vaihtoehto 1. Näyttää kokonaislatauksen aloittamisesta alkaen (minuuttia/tuntia)

Vaihtoehto 2. Näyttää vikakoodit ja vikatilan merkkivalon.



VIKAKOODIT:

E01 VÄÄRÄ NAPAISSUUS

Kytke laturi pikaoppaan mukaan.

E02 YLIJÄNNITE

Akun jännite on liian korkea valitulle latausohjelmalle. Tarkista akun jännite.

E03 AIKAKATKAISU, VAIHE 1: SULFAATTIN POISTO

Käynnistä laturi uudelleen. Jos lataaminen keskeytyy yhä, akkuun on kertynyt paljon sulfaattia ja se saattaa olla tarpeen vaihtaa.

E04 AIKAKATKAISU, VAIHE 2: PEHMEÄ KÄYNNISTYS

Käynnistä laturi uudelleen. Jos lataaminen keskeytyy yhä, akkua ei voi enää ladata ja se saattaa olla tarpeen vaihtaa.

E05 VAIHE 5: ANALYSOINTI

Käynnistä laturi uudelleen. Jos lataaminen keskeytyy yhä, akku ei enää säilytä latausta ja se saattaa olla tarpeen vaihtaa.

E06 AKKU YLIKUUMENTUNUT

Akku on liian kuuma ladattavaksi. Akku on vioittunut, ja se saattaa olla tarpeen vaihtaa.

E07 ALHAINEN AKKUJÄNNITE SYÖTTÖ (SUPPLY) -OHJELMASSA

Akun jännite on liian alhainen, tai akkuun on kytketty liian suuria kuluttajia. Tarkista, ettei 12 V:n akun kanssa käytetä 24 V:n akkuasetusta, tai irrota suuret kuluttajat.

E08 SUURI VIRTASYÖTTÖ (SUPPLY) -OHJELMASSA

Tarkista, ovatko puristusliittimet oikosulussa tai onko ne kytketty väriin napoihin.

E09 LATAUSTILAVIRHE/KÄYNNISTYSVIKA

1. Jos laite on lataustilassa: akussa on liian paljon rinnakkaiskuormitusta.

Toimenpide: Irrota kaikki mahdolliset kuormittavat kytkennät akusta, kuittaa virhe ja käynnistä lataussykli uudelleen.

2. Jos laite on lataustilassa: akku on syväpurkautunut.

Toimenpide: Käytä virransyöttötilaa hetken aikaa, jotta akun jännite nousee, ja käynnistä sitten lataussykli uudelleen.

3. Laturin käynnistys on epäonnistunut. Tämä johtuu laitteen sisäisestä vikatilasta. Painikkeet eivät toimi, eikä laitetta voi käynnistää uudelleen.

Toimenpide: Toimi tässä käyttöoppaassa olevien takuumenettelyohjeiden mukaisesti.

E99 YLIJÄNNITESUOJA

Jos akun jännite on alle 17 V, vikatilalla merkkivalo syttyy, jos valitaan 24 V:n asetus.

Vaihtoehto 1. Lataa 12 V:n asetuksella painamalla KÄYNNISTÄ/PYSÄYTÄ (START/STOP) -painiketta. Jos haluat määrittää parametrit mukautettua lataamista varten, katso kohdan LATAAMINEN vaiheet 6–9.

Vaihtoehto 2. Vaihda 24 V:n asetukseen painamalla lisäspainiketta. Jatka painamalla KÄYNNISTÄ/PYSÄYTÄ (START/STOP) -painiketta. Jos haluat määrittää parametrit mukautettua lataamista varten, katso kohdan LATAAMINEN vaiheet 6–9.

LATAUSOHJELMAT

Valitse ohjelma painamalla TILA (MODE) -painiketta.

Säädä parametrit kohdan LATAAMINEN (6-9) mukaan.

Käynnistä valittu ohjelma painamalla KÄYNNISTÄ/PYSÄYTÄ (START/STOP) -painiketta.

Taulukossa esitellään eri latausohjelmat:

Ohjelma	Akun koko (Ah)	Selitys	Lämpötila-alue
NORMAL	20-1200 Ah 10-600 Ah	Käytä hyytelöakuille sekä avoimille ja huoltovapaille akuille.	-20 °C...+50 °C (-4 °F...+122 °F)
AGM	20-1200 Ah 10-600 Ah	Käytä useimmille AGM-akuille. Joidenkin AGM-akkujen kanssa on käytettävä alhaisempaa jännitettä (VAKIO (NORMAL) -tila). Katso akun käyttöohje, jos olet epävarma.	-20 °C...+50 °C (-4 °F...+122 °F)
Ca/Ca	20-1200 Ah 10-600 Ah	Käytä Ca/Ca-akuille. Ca/Ca-ohjelmassa lataus maksimoidaan ja akuista häviää erittäin vähän nestettä. Sisältää kunnostusvaiheen. Maksimoi akun käyttöikä ja kapasiteetti kunnostamalla se kerran vuodessa ja aina syväpurkauksen jälkeen.	-20 °C...+50 °C (-4 °F...+122 °F)
BOOST	20-1200 Ah 10-600 Ah	Käytetään happokerrostumista kärsivien akkujen palautukseen.	-20 °C...+50 °C (-4 °F...+122 °F)
SUPPLY	20-1200 Ah 10-600 Ah	Käytä virtalähteenä tai ylläpitolataukseen, kun akussa on oltava jatkuvasti täysi varaus. SYÖTTÖ (SUPPLY) -ohjelma aktivoi vaiheen 7 ilman aika- tai jännitärajoitusta.	-20 °C...+50 °C (-4 °F...+122 °F)

12 V			24 V		
Virta	Akun vähimmäis-koko	Akun enimmäis-koko	Virta	Akun vähimmäis-koko	Akun enimmäis-koko
10 A	20 Ah	300 Ah	5 A	10 Ah	150 Ah
20 A	40 Ah	600 Ah	10 A	20 Ah	300 Ah
30 A	60 Ah	900 Ah	15 A	30 Ah	450 Ah
40 A	80 Ah	1200 Ah	20 A	40 Ah	600 Ah

- Jos käytetään suositeltua suurempaa virtaa, akkuja ei välttämättä ladata täyteen.
- Jos käytetään suositeltua pienempää virtaa, latausaika pitkeytyy.
- Virrat ovat enimmäissuosituksia akkujen lataukseen. Jos kytketään rinnakkainen kuluttaja, virta-asetusta voidaan kasvattaa tämän virta-arvon verran.
- Jotkin akkuvalmistajat suosittelevat eri arvoja. Jos olet epävarma, tiedustele asiaa valmistajalta. Pääsuositus on, että hyytelöakut on ladattava käytämällä alhaisia virta-alueita, AGM-tehoakut suurilla virta-alueilla ja useimmat muut tyyppiset akut keskivirta-alueita.

VAROITUS!
Akkukaapeliin oikosulkuriski. Kytke laturin kaapelit laturiin ennen akun kytkemistä.

VAROITUS!
Sähköiskun vaara, jos positiiviseen ja negatiiviseen liittimeen kosketaan lataamisen aikana.

TEKNISET TIEDOT

Mallinumero	1069
Nimellisjännite, AC	220-240 V AC, 50-60 Hz, 3,0 A
Latausjännite	14,4 V / 14,7 V / 15,8 V ja 28,8 V / 29,4 V / 31,6 V
Käynnistysjännite	2,0 V
Lähtö	Valittavissa, enintään 40 A / 12 V tai 20 A / 24 V
Vuotovirta*	Alle 1 Ah/kk
Aaltoisuus**	Alle 4 % todellisesta tasavirrasta
Ympäristön lämpötila	-20 °C...+50 °C (-4 °F...+122 °F)
Laturin tyyppi	Kahdeksanvaiheinen, täysautomaattinen lataussykli
Akkutyypit	Kaikenlaiset 12 ja 24 V:n liijyhappoakut (avoimet ja huoltovapaat akut sekä Ca/Ca-, AGM- ja hyytelöakut). Pyydä lataustiedot akun toimittajalta.
Akun kapasiteetti	12 V: 20-1 200 Ah, 24 V: 10-600 Ah
Mitat	254 × 160 × 76 mm (P × L × K)
Eristysluokka	IP20
Paino	1,3 kg, ilman kaapeleita
Takuu	2 vuotta

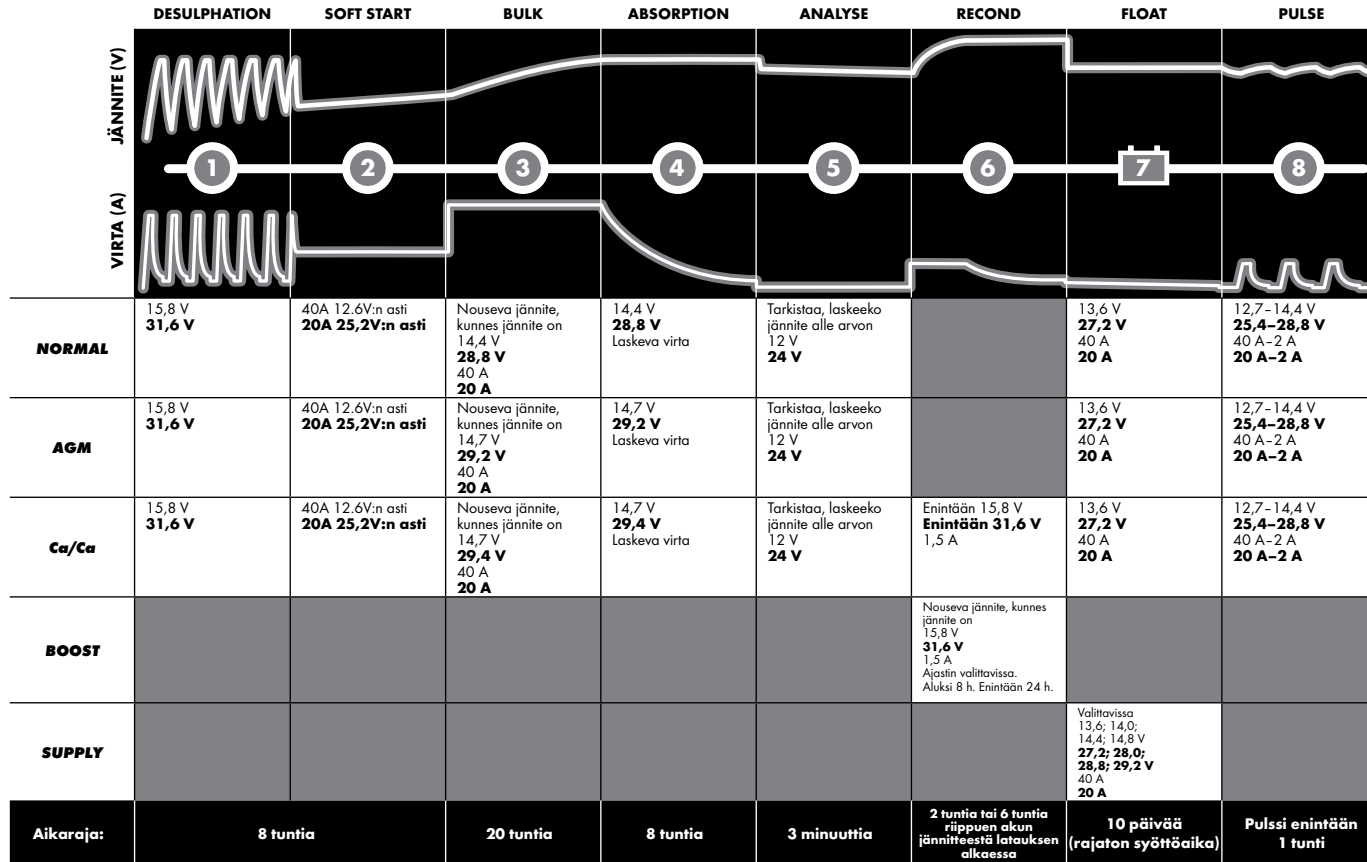
*) Vuotovirta on virta, jota laturi tyhjentää akusta, jos laturi on kytketty akkuun kytkemättä sen virtajohtoa pistorasiaan. CTEK-latureilla on hyvin alhainen vuotovirta.

**) Latausjännitteen ja latausvirran laatu on erittäin tärkeä. Suuri virran aaltoisuus lämmittää akkuja ja lyhentää akun positiivisen elektrodin käyttöikää. Suuri jänniteaaltoisuus voi vaurioittaa muita akkuun kytkettyjä laitteita. CTEK-akkulaturit tuottavat erittäin puhdasta jännitettä ja virtaa, jossa on erittäin vähän aaltoisuutta.

RAJOITETTU TAKUU

CTEK SWEDEN AB myöntää tämän tuotteen alkuperäiselle ostajalle tämän rajoitetun takuun. Tämä rajoitettu takuu ei ole siirrettävissä. Takuu kattaa valmistus- ja materiaaliviat kahdeksi vuodeksi ostopäivämäärästä. Asiakkaan on palautettava tuote ostotositteen kanssa ostopaikkaan. Tämä takuu raukeaa, jos akkulaturi on avattu, sitä on käsitelty huolimattomasti tai sen on korjannut joku muu kuin CTEK SWEDEN AB tai sen valtuuttamat edustajat. Laturi on varustettu suojuksella. Suojuksen poistaminen tai vaurioittaminen mitätöi takuun. Tämän rajoitetun takuun lisäksi CTEK SWEDEN AB ei anna muita takuita ja edellä mainittujen kulujen lisäksi se ei ole vastuussa mistään muista kuluista (esimerkiksi välillisistä vahingoista aiheutuvista kuluista). Lisäksi CTEK SWEDEN AB ei ole velvoitettu mihinkään muihin takuisiin tämän takuun lisäksi.

LATAUSOHJELMAT



VAIHE 1 SULFAATIN POISTO

Havaitsee sulfatoituneet akut. Parantaa akun kapasiteettia poistamalla sulfaatteja kennoston lyijylevyistä virta- ja jännitepulsseilla.

VAIHE 2 PEHMEÄ KÄYNNISTYS

Testaa akun varauskyvyn. Tämä vaihe estää viallisen akun lataamisen.

VAIHE 3 PERUSLATAUS

Lataa akkua enimmäisvirralla, kunnes noin 80 % akun varauskyvystä on saavutettu.

VAIHE 4 ABSORPTIO

Lataa akkua vähenevällä virralla, kunnes 100 % akun varauskyvystä on saavutettu.

VAIHE 5 ANALYYSINTI

Testaa, kykeneekö akku säilyttämään varauksen. Jos akku ei säilytä varausta, se on ehkä vaihdettava.

VAIHE 6 KUNNOSTUS

Lisää latausohjelmaan kunnostusvaihe valitsemalla Ca/Ca-ohjelma. Tämän vaiheen voi myös valita erikseen valitsemalla TEHO (BOOST) -ohjelman. Kunnostusvaiheessa jännitteen lisääminen aiheuttaa hallitua kaasuntumista akussa. Kaasuntuminen sekoittaa akkukuppa ja palauttaa akun tehoa.

VAIHE 7 YLLÄPITOJÄNNITE

Tämä vaihe ylläpitää akun jännitteen lataamalla sitä vakiojännitteellä. Tämän vaiheen voi myös valita erikseen valitsemalla SYÖTÖ (SUPPLY) -ohjelman, jossa on valittavissa eri jänniteasetuksia. Noudata akun valmistajan suosituksia.

VAIHE 8 PULSSI

Pitää akun varauksen 95-100 %:n tasolla. Laturi tarkkailee akkujännitettä ja antaa tarvittaessa pulssin, jotta akku pysyy täyteen ladattuna.

CTEK-TUOTTEIDEN SUOJAUKSET

2012-05-30

Patentit	Suunnittelumallit	Tavaramerkit
EP10156636.2 pending	RCD 509617	TMA 669987
US12/780968 pending	US D575225	CTM 844303
EP1618643	US D580853	CTM 372715
US7541778	US D581356	CTM 3151800
EP1744432	US D571179	TMA 823341
EP1483817 pending	RCD 321216	CTM 1025831
SE524203	RCD 000911839	CTM 405811
US7005832B2	RCD 081418	CTM 830545751 pending
EP1716626 pending	RCD 001119911-0001	CTM 1935061 pending
SE526631	RCD 001119911-0002	V28573IP00
US7638974B2	RCD 081244	CTM 2010004118 pending
EP09180286.8 pending	RCD 321198	CTM 4-2010-500516
US12/646405 pending	RCD 321197	CTM 410713
EP1483818	ZL 200830120184.0	CTM 2010/05152 pending
SE1483818	ZL 200830120183.6	CTM1042686
US7629774B2	RCD 001505138-0001	CTM 766840 pending
EP09170640.8 pending	RCD 000835541-0001	
US12/564360 pending	RCD 000835541-0002	
SE528232	D596126	
SE525604	D596125	
	RCD 001705138-0001	
	US D29/378528 pending	
	ZL 201030618223.7	
	US RE42303	
	US RE42230	

TUKI

CTEK:n asiantunteva asiakastuki: www.ctek.com.

Uusimmat käyttöohjeet julkaistaan osoitteessa www.ctek.com.

Sähköposti: info@ctek.com, puhelin: +46(0) 225 351 80.